

## Technische Goedkeuring ATG met Certificatie



Brandwerende, enkele en  
dubbele zwaardeuren, Rf 1/2h

**THEUMA ZD RF 30**

Geldig van 24/6/2022  
tot 23/6/2027

**ISIB**

Instituut voor Brandveiligheid  
vzw  
Offergemsesteenweg Zuid 711  
9000 Gent

Tel +32 (0)9 240 10 80  
[infoNL@ISIBfire.be](mailto:infoNL@ISIBfire.be)  
[www.ISIBfire.be](http://www.ISIBfire.be)



ANPI vzw - Divisie  
Certificatie  
Parc scientifique Fleming  
Grandbonpré 1  
1348 Louvain-la-Neuve

[certification@anpi.be](mailto:certification@anpi.be)  
[www.anpi.be](http://www.anpi.be)

### Goedkeuringshouder:

Theuma NV  
Zandstraat 10  
B-3460 Bekkevoort  
Tel: +32 (0)13 351200  
Fax: +32 (0)13 312738  
E-mail: [info@theuma.com](mailto:info@theuma.com)  
Website: [www.theuma.com](http://www.theuma.com)

## 1 Doel en draagwijdte van de Technische Goedkeuring

Deze Technische Goedkeuring betreft een gunstige beoordeling van het product (zoals hierboven beschreven) door de door de BUTgb aangeduide onafhankelijke goedkeuringsoperatoren, ISIB en ANPI, voor de in deze technische goedkeuring vermelde toepassing.

De Technische Goedkeuring legt de resultaten vast van het goedkeuringsonderzoek. Dit onderzoek bestaat uit: de identificatie van de relevante eigenschappen van het product in functie van de beoogde toepassing en de plaatsings- of verwerkingswijze ervan, de opvatting van het product en de betrouwbaarheid van de productie.

De Technische Goedkeuring heeft een hoog betrouwbaarheidsniveau door de statistische interpretatie van de controleresultaten, de periodieke opvolging, de aanpassing aan de stand van zaken en techniek en de kwaliteitsbewaking van de Goedkeuringshouder.

De Goedkeuringshouder moet de onderzoeksresultaten, opgenomen in de Technische Goedkeuring, in acht te nemen bij het ter beschikking stellen van informatie aan een partij. De BUTgb of de Certificatieoperator kunnen de nodige initiatieven ondernemen indien de Goedkeuringshouder dit niet of niet voldoende uit eigen beweging doet.

De Technische Goedkeuring en de certificatie van de overeenkomstigheid van het product met de Technische Goedkeuring, staan los van individueel uitgevoerde werken, de aannemer en/of architect zijn uitsluitend verantwoordelijk voor de overeenstemming van de uitgevoerde werken met de bepalingen van het bestek.

De Technische Goedkeuring behandelt, met uitzondering van specifiek opgenomen bepalingen, niet de veiligheid op de bouwplaats, gezondheidsaspecten en duurzaam gebruik van grondstoffen. Bijgevolg is de BUTgb niet verantwoordelijk voor enige schade die zou worden veroorzaakt door het niet naleven door de Goedkeuringshouder of de aannemer(s) en/of de architect van de bepalingen m.b.t. veiligheid op de bouwplaats, gezondheidsaspecten en duurzaam gebruik van grondstoffen.

In overeenstemming met § 5.1 van bijlage 1 van het KB van 7 juli 1994 tot vaststelling van de basisnormen voor de preventie van brand en ontploffing waaraan de gebouwen moeten voldoen en de wijzigingen eraan worden met "deuren" bouwelementen bedoeld die in een wandopening geplaatst worden, bestemd om doorgang mogelijk te maken en te verhinderen. Een deur is samengesteld uit één of meer beweegbare delen (deurvleugels), een vast gedeelte (deuromlijsting met of zonder boven- en/zijpanelen), ophangings-, sluitings- en werkingsonderdelen en de verbinding met de wand.

De **brandwerendheid van de deuren** wordt bepaald op basis van resultaten van proeven verricht volgens de norm NBN 713-020 "Weerstand tegen brand van bouwelementen" - uitgave 1968 - en Addendum 1 aan deze norm - uitgave 1982 of NBN EN 1634-1 - uitgave 2008. De toekenning van het BENOR-merk is gebaseerd op het geheel van de proefverslagen samen met de mogelijke interpolaties en extrapolaties en niet alleen op basis van elk proefverslag afzonderlijk.

De aanwezigheid van het **BENOR/ATG-merk** op een deur bevestigt dat de in de hierna volgende beschrijving opgenomen elementen, indien beproefd volgens NBN 713-020 of NBN EN 1634-1, de op het BENOR/ATG-label aangeduide **brandwerendheid** zullen vertonen in de volgende voorwaarden:

- naleving van de procedure opgesteld in uitvoering van het Algemeen reglement en van het Bijzonder Gebruiks- en Controle-Reglement van het BENOR/ATG-merk in de sector van de passieve brandbescherming;
- naleving van de bij de deur geleverde plaatsingsvoorschriften, opgenomen in § 6 van onderhavige goedkeuring (raadpleegbaar op [www.butgb-ubatc.be](http://www.butgb-ubatc.be)).

De **duurzaamheid**, de **gebruiksgeschiktheid** en de **veiligheid** van de deuren worden onderzocht op basis van resultaten van proeven verricht volgens de Eengemaakte Technische Specificaties STS 53.1 "Deuren" (uitgave 2006).

De **technische goedkeuring** wordt afgeleverd door de BUTgb vzw. De **machtiging tot gebruik van het BENOR/ATG-merk** wordt verleend door ANPI en is afhankelijk van de uitvoering in de fabriek van een doorlopende fabricatiecontrole en van periodieke externe controles uitgevoerd door een afgevaardigde van de door ANPI aangeduide inspectie-instelling op de in de fabriek vervaardigde elementen.

Teneinde voldoende zekerheid te hebben omtrent een correcte plaatsing van de brandwerende deur, is het aan te bevelen de deuren te laten plaatsen door plaatsers gecertificeerd door een hiertoe geaccrediteerd organisme, zoals ISIB. Dergelijke certificatie wordt afgeleverd op basis van een opleiding en een praktische proef, waarin het correct lezen en toepassen van de plaatsingsvoorschriften wordt geëvalueerd.

Door het aanbrengen van het ISIB-label, d.i. een transparant plaatje met de vermelding van het certificatenummer van de plaatsers van onderstaande vorm (diameter: 22 mm), dat bovenop het BENOR/ATG-label wordt aangebracht, en het afleveren van een plaatsingsattest, verzekert de gecertificeerde plaatsers dat de plaatsing van het deurgeheel conform § 6 van deze goedkeuring werd uitgevoerd en neemt deze laatste hiervoor ook de verantwoordelijkheid.



Door het aanbrengen van dit label, onderwerpt de gecertificeerde plaatsers zich aan een periodieke controle uitgevoerd door het certificatie-organisme.

## 2 Voorwerp

### 2.1 Toepassingsdomein

Brandwerende houten zwaaideuren:

- behorend tot volgende types:
  - Type 1: "THEUMA ZD RF 30" min. dikte: 38,5 mm met een brandwerendheid van een half uur (Rf 1/2h), bepaald op basis van beproevingsverslagen volgens de Belgische norm NBN 713.020 (uitgave 1968);
  - Type 2: "THEUMA ZD RF 30" dikte: 50 mm met een brandwerendheid van een half uur (Rf 1/2h), bepaald op basis van beproevingsverslagen volgens de Belgische norm NBN 713.020 (uitgave 1968);
  - Type 3: "THEUMA ZD EI<sub>1</sub> 30" dikte: 50 mm met een brandwerendheid van 30 minuten (EI<sub>1</sub> 30), bepaald op basis van beproevingsverslagen volgens de Europese norm EN 1634-1 (uitgave 2014);

- behorend tot volgende categorieën:
  - **enkele houten zwaaideuren**, al dan niet beglaasd, met houten of stalen omlijsting, eventueel voorzien van een bovenpaneel, al dan niet beglaasd;
  - **dubbele houten zwaaideuren**, al dan niet beglaasd, met houten of stalen omlijsting, eventueel voorzien van een bovenpaneel, al dan niet beglaasd.
- waarvan de prestaties werden bepaald op basis van beproevingsverslagen volgens STS 53.1.

Deze deuren worden geplaatst in muren uit metselwerk, beton of cellenbeton met een minimale dikte van 90 mm of in wanden beschreven in deze goedkeuring, met uitsluiting van alle andere lichte wanden.

Wanneer deuren in serie geplaatst worden, dienen zij onderling gescheiden te zijn door een penant die tenminste dezelfde eigenschappen inzake brandwerendheid en mechanische stabiliteit heeft als de wand waarin ze geplaatst zijn.

De muuropeningen moeten voldoen aan de voorschriften van § 6.1 om de deuren te kunnen plaatsen volgens de voorwaarden opgelegd in § 6.

De vloerbekleding in de muuropeningen is hard en vlak zoals tegels, parket, beton of linoleum.

### 2.2 Merking en controle

Deze deuren maken het voorwerp uit van de geïntegreerde procedure BENOR/ATG, waardoor de fabrikant de machtiging tot gebruik van het hieronder voorgestelde BENOR/ATG-merk bekommt. Volgens § 53.1.6 van STS 53.1 "Deuren" worden de deuren vrijgesteld van de technische opleveringsproeven vóór de uitvoering.

Het BENOR/ATG-merk (diameter: 22 mm) heeft de vorm van een dun zelfklevend plaatje volgens onderstaand model:



Het wordt verzonken aangebracht op de bovenste helft van de smalle zijde langs de scharnierzijde van de deurvlugel.

Indien de omlijstingselementen moeten voorzien zijn van schuimvormend product om de brandwerendheid van de deur te verzekeren, worden ze door bovenstaand plaatje of op een door ANPI aanvaarde manier van een merk voorzien. Deze elementen worden aan de deurvlugel bevestigd geleverd. Wanneer de omlijsting niet voorzien is van een schuimvormend product dient deze niet te worden gemerkt.

Enkel door het aanbrengen van het BENOR/ATG-merk op een deurelement, verzekert de fabrikant dat dit element werd vervaardigd overeenkomstig de beschrijving van het bouwelement in de onderhavige goedkeuring, d.w.z.

Element	Conform paragraaf
Materialen	3
Deurvlugel + beschrijving	4.1.1
Afmetingen	4.1.1.8
Bovenpaneel	4.2
Houten omlijsting <sup>(1)</sup>	4.1.2.1
Stalen omlijsting <sup>(1)</sup>	4.1.2.2
Hang- en sluitwerk <sup>(1)</sup>	4.1.3.1 en 4.1.3.2
Toebehoren <sup>(1)</sup>	4.1.3.3
<sup>(1)</sup> Indien deze op het leveringsdocument vermeld zijn	

### 2.3 Levering en controle op de bouwplaats

Elke levering van BENOR/ATG-deuren moet vergezeld zijn van een exemplaar van onderhavige goedkeuring, teneinde de opleveringscontroles na plaatsing toe te laten.

Deze controles op de bouwplaats omvatten:

1. de controle van de aanwezigheid van het BENOR/ATG-merk op de deurvleugel,
2. de controle van de overeenkomstigheid van de elementen beschreven in onderstaande tabel,
3. de controle van de overeenkomstigheid van de plaatsing met de beschrijving van deze goedkeuring.

De controles vermeld in punten 2 en 3 omvatten in het bijzonder:

Element	Te controleren volgens paragraaf
Omlijstings- en plaatsings-materialen	3
Omlijsting <sup>(2)</sup>	4.1.2.1 en 4.1.2.2
Hang- en sluitwerk <sup>(2)</sup>	4.1.3.1 en 4.1.3.2
Toebehoren <sup>(2)</sup>	4.1.3.3
Afmetingen	4.1.1.8
Plaatsing	6
<sup>(2)</sup> Indien deze niet op het leveringsdocument vermeld zijn	

### 2.4 Bemerkingen met betrekking tot bestekvoorschriften

De brandwerende deuren beschikken over bijzondere eigenschappen die hen toelaten om in gesloten toestand de brandwerende eigenschappen van de muur waarin zij geplaatst zijn te vervullen.

Deze bijzondere prestaties kunnen in het algemeen enkel bekomen worden door een specifieke constructie van de deur en hangen af van de zorg waarmee de plaatsing van het ganse deurelement gebeurt (zie § 2.3: "Levering en controle op de bouwplaats").

Hieruit volgt dat de elementen van de deur (vleugel, omlijsting, hang- en sluitwerk, afmetingen, enz.) gekozen moeten worden binnen de beperkingen van onderhavige goedkeuring (zie § 2.3: "Levering en controle op de bouwplaats").

## 3 Materialen <sup>(3)</sup>

De commerciële naam en de karakteristieken van elk der samenstellende materialen zijn gekend door het BENOR/ATG-bureau. Ze worden steekproefsgewijze geverifieerd door een afgevaardigde van de door ANPI aangeduide inspectie-instelling.

### 3.1 Deurvleugel

- Vurenhout: Epicéa, bot. naam: Picéa abies, volumemassa: min. 415 kg/m<sup>3</sup> bij H.V. 8 à 12 %
- Hardhout: spintvrij, volumemassa: min. 550 kg/m<sup>3</sup>, H.V. 15 % (voorbeelden: tabel 1)
- LSL stabilisatoren: volumemassa: min. 735 kg/m<sup>3</sup>, H.V. 6 à 8 %
- Vlasspaanderplaat: volumemassa: min. 365 kg/m<sup>3</sup>, H.V. max. 8 %
- Houtspaanderplaat: volumemassa min. 430 kg/m<sup>3</sup>, H.V. max. 8 %
- Houtvezelplaat: "Hardboard", volumemassa: min. 900 kg/m<sup>3</sup>, of "MDF", volumemassa: min. 750 kg/m<sup>3</sup>, H.V. max. 8 %
- Schuimvormend product:
  - Palusol, dikte: 2 mm
  - Interdens, dikte: 1 mm
  - Grafiet, dikte: 2 mm
- Neutrale siliconen

- Brandwerende beglazing (zie § 4.1.1.6)
- Brandwerend rooster (zie § 4.1.1.7)

Tabel 1 : Harde houtsoorten

Commerciële naam	Botanische naam	Volumemassa bij 15 % H.V. (kg/m <sup>3</sup> )
Dark Red Meranti	Shorea sp. div.	550 – 850
Afzelia	Afzelia Africana	750 – 900
Eik	Quercus sp. div.	650 – 750
Merbau	Intsia Bakeri	750 – 1020
Wenge	Milletia Laurenti	800 – 1000
Beuk	Fagus sylvatica	650 – 750
Ramin	Gonystyllus S.P.P.	600 – 750

<sup>(3)</sup> De toegelaten afwijkingen op de vermelde karakteristieken van de materialen bij werfcontroles zijn weergegeven in onderstaande tabel

Materiaalkarakteristiek	Toegestane afwijking
Afmetingen hout	± 1 mm
Dikte metaal	± 0,1 mm
Volumemassa	- 10 %

De toegelaten afwijkingen op de vermelde karakteristieken van de materialen tijdens de productiecontroles zijn weergegeven in onderstaande tabel:

Materiaalkarakteristiek	Toegestane afwijking
Dikte kern (mm)	± 0,2 mm (op gemiddelde van 5 metingen)
Houtvochtigheid (%)	± 2 % (op gemiddelde van 5 metingen)
Dikte kader (mm)	± 0,2 mm (op gemiddelde van 5 metingen)
Sectie schuimvormend product (mm x mm)	± 0,2 mm (op gemiddelde van 5 metingen)
Sectie groef (mm x mm)	± 0,2 mm (op gemiddelde van 5 metingen)
Dikte bekleding (mm)	± 0,2 mm (op gemiddelde van 5 metingen)
Maximale speling kader/kern (mm)	max. 1 mm (op gemiddelde van 5 metingen)
Dikte beglazing (mm)	± 1 mm (op gemiddelde van 5 metingen)
Sectie glaslat (mm x mm)	± 1 mm (op gemiddelde van 5 metingen)
Sectie makelaar (mm x mm)	± 1 mm (op gemiddelde van 5 metingen)
Sectie omlijsting (mm x mm)	± 1 mm (op gemiddelde van 5 metingen)
Volumemassa (kg/m <sup>3</sup> )	- 5 % (op gemiddelde van 5 metingen) - 10 % (op individuele metingen)

## 3.2 Omlijsting

- Hardhout: spintvrij, volumemassa: min. 550 kg/m<sup>3</sup> bij max. H.V. 15% (voorbeelden: tabel 1)
- Rubberwood gelamelleerde panelen, leverancier DB Hardwoods, volumemassa min. 680 kg/m<sup>3</sup>
- Multiplex: WBP, kwaliteit 72 - 100 volgens STS 31 en 53
- Panzerholz: fabrikant: Dillignit, volumemassa: min. 1350 kg/m<sup>3</sup>
- Houtvezelplaat "MDF", volumemassa: min. 750 kg/m<sup>3</sup> - Klasse A1
- Stalen omlijstingen: staal of verzinkt staal, dikte: 1,5 mm
- Aluminium L-profielen, sectie: 20 x 30 x 2 mm
- Opvulling tussen de ruwbouwopening en de omlijsting, zie § 6.2

## 3.3 Hang- en sluitwerk

- Scharnieren (zie § 4.1.3.1)
- Sluitwerk (zie § 4.1.3.2)
- Toebehoren (zie § 4.1.3.3)

## 3.4 Scheidingswand

### 3.4.1 Het raamwerk

Vuren houten raamwerk met een sectie van min. 63 mm x 45 mm.

### 3.4.2 De wandpanelen

Fibersilicaatplaten "Promatect-H", dikte 10 mm

### 3.4.3 De isolatie

Rotswolplaten: dikte 60 mm, volumemassa min. 45 kg/m<sup>3</sup>

## 4 Elementen (3)

In onderhavige goedkeuring worden volgende deurtypes beschreven:

Zwaaideuren – THEUMA		
Type	Dikte	Brandwerendheid
Type 1: ZD RF 30	min. 38,5 mm	Rf ½h
Type 2: ZD RF 30	50 mm	Rf ½h
Type 3: ZD El <sub>1</sub> 30	50 mm	El <sub>1</sub> 30

## 4.1 Enkele en dubbele draaideur zonder bovenpaneel

### 4.1.1 Deurvleugel

De deurvleugel bestaat uit:

#### 4.1.1.1 Een kern

##### 4.1.1.1.1 Zwaaideuren type 1

Een kern van spaanplaat op basis van vlasvezels of houtvezels met een dikte van 33 mm.

##### 4.1.1.1.2 Zwaaideuren type 2

Ofwel een kern van spaanplaat op basis van vlasvezels of houtvezels met een dikte van 43 mm (ofwel 2 x 21,5 mm);

Ofwel een kern bestaande uit een meerlagige geluidswerende vulling, samenstelling gekend door het BENOR/ATG-bureau.

Indien de kern in meerdere lagen (2 x 21,5 mm of geluidswerende vulling) wordt uitgevoerd, dient tussen de kern en het kader een strip schuimvormend product type Interdens, sectie 43 mm x 1 mm, te worden aangebracht.

##### 4.1.1.1.3 Zwaaideuren type 3

Zie voorschriften § 4.1.1.1.2, zwaaideuren type 2

## 4.1.1.2 Een kader

### 4.1.1.2.1 Zwaaideuren type 1

Een vuren houten of hardhouten kader, bestaande uit 2 stijlen en 2 dwarsregels met een minimale sectie van 33 mm x 30 mm. In het kaderhout is een gleuf aangebracht van 26 mm x 2,4 mm waarin een strip schuimvormend product, sectie: 25 mm x 1,8 mm, wordt aangebracht (figuur 1).

Bij deuren met 2 of 4 kantlatten, al dan niet zichtbaar, met een sectie van 40 mm x 12 à 25 mm, wordt het schuimvormend product geïntegreerd in de kantlatten (figuur 2). In dit geval wordt er geen schuimvormend product geïntegreerd in het kader.

Eenzelfde uitvoering wordt toegepast bij deuren met 2 of 4 zichtbare kantlatten type "Citadelle" van 42 mm x 15 à 25 mm (figuur 3).

### 4.1.1.2.2 Zwaaideuren type 2

Een vuren houten of hardhouten kader, bestaande uit 2 stijlen en 2 dwarsregels. De stijlen hebben een minimale sectie van 43 mm x 40 mm en de dwarsregels worden hebben een minimale sectie van 43 mm x 57 mm. In het kaderhout is een gleuf aangebracht van 36 mm x 2,4 mm waarin een strip schuimvormend product, sectie: 35 mm x 1,8 mm, wordt aangebracht (figuur 1).

Bij deuren met 2 of 4 kantlatten, al dan niet zichtbaar, met een sectie van 50 mm x 12 à 25 mm, wordt het schuimvormend product geïntegreerd in de kantlatten (figuur 2). In dit geval wordt er geen schuimvormend product geïntegreerd in het kader.

Eenzelfde uitvoering wordt toegepast bij deuren met 2 of 4 zichtbare kantlatten type "Citadelle" van 52 x 15 à 25 mm (figuur 3).

### 4.1.1.2.3 Zwaaideuren type 3 (figuren: 19 tot 21):

Een kader uit vuren hout en hardhout, bestaande uit 2 dubbele stijlen (hardhout minimale sectie: 44 mm x 32 mm, Laminated Structural Lumber (LSL) minimale sectie: 44 mm x 40 mm) en 2 dubbele dwarsregels (hardhout minimale sectie 44 mm x 32 mm, vuren hout minimale sectie: 44 mm x 40 mm). De buitenste stijlen zijn voorzien van een ingewerkt schuimvormend product (type: Palusol sectie: 35 mm x 1,8 mm). Aan de boven- en onderzijde van de deur is in een uitsparing, een strook grafiet (Flexilodice, sectie: 30 mm x 2 mm verzonken aangebracht.

Tussen de kern en het kader wordt een strook schuimvormend product (type: Interdens 15, dikte: 1 mm) aangebracht.

Bij deuren met 2 of 4 kantlatten, al dan niet zichtbaar, met een sectie van 50 mm x 12 à 25 mm, wordt het schuimvormend product geïntegreerd in de kantlatten (figuur 2). In dit geval wordt er geen schuimvormend product geïntegreerd in het kader.

Bij dubbele deuren wordt in de verticale stijl van de rakende zijden van één van beide deurvleugels 2 zichtbare stroken schuimvormend product Palusol, in een PVC-omhulsel, sectie 15 mm x 2,8 mm aangebracht.

### 4.1.1.3 De dagvlakken van de kern

De dagvlakken van de kern, evenals het kader, zijn bedekt met een daarop verlijmd houtvezelplaat "hardboard" of "MDF" (dikte: 3 à 5 mm).

Bij de toepassing van houtvezelplaten met een dikte van 3 mm en een vulling van minimaal 370 kg/m<sup>3</sup>, of een deurdikte van min. 49 mm, kunnen in het deuropervlak groeven met een max. diepte van 1 mm worden aangebracht (design-deuren).

Bij de toepassing van houtvezelplaten met een dikte van 5 mm op een kader van 33 mm, kunnen in het deuropervlak groeven met een max. diepte van 2 mm worden aangebracht (design-deuren).

#### 4.1.1.4 Makelaars

Niet van toepassing.

#### 4.1.1.5 Afwerking

De houtvezelplaat kan volgende afwerkingen krijgen:

- een verf-, lak- of vernislaag,
- één van volgende bekledingslagen in een dikte van ten hoogste 1,5 mm:
  - een houtfijneerlaag, houtsoort naar keuze
  - een gelamineerde kunstharsplaat
  - een PVC-bekleding
  - een textielbekleding
  - een desktopbekleding

Deze bekledingslaag bedekt de volledige dagvlakken van de deurvleugel, eventueel met uitzondering van de hardhouten kantlatten.

De smalle kanten van de deur blijven onbedekt of worden bekleed met één van de volgende materialen:

- een verf-, lak- of vernislaag
- gemelamineerde papierstrips, dikte: max. 1 mm
- strips in kunststof, dikte: max. 1 mm
- strips in houtfijneer, dikte: max. 1 mm

#### 4.1.1.6 Beglazing

De deurvleugel kan desgevallend door de fabrikant worden voorzien van één of meerdere boven elkaar geplaatste, rechthoekige brandwerende beglazingen van onderstaande types:

Type	Dikte
Pyrobel (Glaverbel nv)	16 mm
Pyrostop (Flachglas AG)	15 mm

Elke beglazing moet voldoen aan onderstaande voorwaarden:

Max. oppervlakte	1,34 m <sup>2</sup>
Max. hoogte	1710 mm

Veelhoekige beglazingen zijn eveneens toegelaten voor zover de omschreven rechthoek binnen bovenvermelde afmetingen valt.

Bij deuren met meerdere beglazingen of bij een glasoppervlakte groter dan 1 m<sup>2</sup> of bij een glashoogte (breedte in het geval van een bovenpaneel) groter dan 1300 mm wordt(en) deze beglazing(en) in een bijkomend kader in vurenhout geplaatst met een minimale sectie van 33 of 43 mm x 30 mm, dat in de deurvleugel is aangebracht. De beglazing wordt tussen hardhouten of MDF-glaslatten aangebracht (minimale sectie van de omschreven rechthoek: 20 mm x 30 mm of 22 mm x 22 mm) met behulp van houten stelblokken en siliconen (figuur 4).

De beglazing(en) moet(en) nochtans omringd zijn door een volle sectie met een minimale breedte van:

Volle sectie (figuur 5)	Afmeting
S <sub>1</sub> , S <sub>2</sub> , S <sub>3</sub>	140 mm
S <sub>4</sub>	225 mm
S <sub>5</sub>	150 mm

De plaatsing van ronde beglazingen (max. Ø 450 mm) is eveneens toegelaten. De bovenvermelde s<sub>i</sub>-waarden dienen te worden gerespecteerd. De glaslatten, met dezelfde sectie als voor de rechthoekige beglazingen, worden in dit geval uitgefreesd.

De rechthoekige of veelhoekige beglazingen mogen eveneens worden voorzien van afgeronde hoeken met een maximale straal van 225 mm. De afgeronde delen van de glaslatten worden in dit geval uitgefreesd. De bovenvermelde s<sub>i</sub>-waarden dienen te worden gerespecteerd.

#### 4.1.1.7 Brandwerend rooster (figuur 4)

De deurvleugel kan desgevallend door de fabrikant worden voorzien van een brandwerend rooster van onderstaande types.

##### 4.1.1.7.1 Type 1: RENSON type 465/2 (figuur 6)

Max. afmetingen: 190 mm x 290 mm.

Het rooster is samengesteld uit strippen schuimvormend product beschermd door middel van een PVC omhulsel (sectie: 45 mm x 6 mm).

Het rooster wordt in een kader in dennenhout (minimale sectie: 30 mm x 33 mm), die in de deurvleugel is aangebracht, geplaatst. Het wordt in de deurvleugel bevestigd met hardhouten latten (sectie: 12 mm x 15 mm) waarop een aluminiumprofiel (sectie: 28 mm x 20 mm x 1 mm) is vastgeschroefd. Het rooster is langs één zijde aan het aluminiumprofiel bevestigd door middel van ingewerkte schroeven.

##### 4.1.1.7.2 Type 2: RENSON type 466 (figuur 7)

Max. afmetingen: 200 mm x 380 mm.

Dit ventilatierooster heeft dezelfde opbouw en inbouw als beschreven voor Type 1. Enkel de hardhouten deklattjes hebben een sectie van 25 mm x 5 mm.

##### 4.1.1.7.3 Type 3: Fire Vac (Fabrikant: Proseco sa) (figuur 8)

Max. afmetingen: 250 mm x 250 mm.

Het ventilatierooster is samengesteld uit lamellen schuimvormend product in PVC-omhulsel (totale breedte: 60 mm, dikte van de lamel: 4 mm). De lamellen worden op hun plaats gehouden door middel van holle PVC-inlasstukken. De afstand tussen de lamellen bedraagt 8 mm. Dit geheel is omgeven door een kader, eveneens opgebouwd uit lamellen, identiek aan deze van het eigenlijke rooster.

Het rooster wordt in de deur bevestigd door middel van hardhouten latjes (min. sectie: 25 mm x 20 mm) langs beide zijden van de deur. Deze latjes zijn met nagels en door verlijming aan de deurvleugel bevestigd.

##### 4.1.1.7.4 Type 4: Rf-Technologies type GV1 (figuur 9)

Max. afmetingen: 200 mm x 400 mm.

Het rooster is samengesteld uit strippen schuimvormend product, beschermd door middel van een PVC-omhulsel (sectie: 40 mm x 6 mm).

Het rooster wordt zonder binnenraamversterking in de uitgefreesde opening van het deurblad geplaatst en bevestigd met hardhouten latjes sectie 22 mm x 10 mm x 8 mm (schuinhellend).

De volle secties rondom de roosters dienen te voldoen aan de volle secties rondom de beglazingen vermeld in § 4.1.1.6.

##### 4.1.1.7.5 Type 5: Rf-Technologies type GZ60 (figuur 9a)

Maximale nominale afmetingen (hoogte x breedte): 400 mm x 600 mm.

Het rooster is opgebouwd uit een kader en horizontale V-vormige tussenlamellen, samengesteld uit strippen schuimvormend product Palusol 100, beschermd door middel van kunststof kokerprofielen. Het rooster wordt zonder binnenraamversterking in de uitgefreesde opening van het deurblad geplaatst en met een siliconelijm vastgezet.

De volle secties rondom de roosters dienen te voldoen aan de volle secties rondom de beglazingen vermeld in § 4.1.1.6.

#### 4.1.1.8 Afmetingen

De afmetingen van de deurvleugel in mm dienen zich binnen de waarden, vermeld in onderstaande tabel te bevinden.

Afmetingen in mm	Minimum	Maximum
<b>Type 1: Theuma ZD RF 30, dikte: min. 38,5 mm</b>		
Hoogte	1610 mm	2240 mm
Breedte	565 mm	1140 mm
<b>Type 2: Theuma ZD RF 30, dikte: min. 50 mm</b>		
Hoogte	1610 mm	2530 mm
Breedte	565 mm	1240 mm
<b>Type 3: Theuma ZD E1 30, dikte: min. 50 mm</b>		
Hoogte	1000 mm	3480 mm
Breedte	300 mm	1566 mm
Oppervlakte	0,3 m <sup>2</sup>	3,76 m <sup>2</sup>

### 4.1.2 Omlijsting

#### 4.1.2.1 Houten omlijsting

De bovenregel van de hieronder beschreven omlijstingen kan plaatselijk worden voorzien van een aanslag (afmetingen naar keuze), zodat de openingszin van de deur tot één richting wordt beperkt.

##### 4.1.2.1.1 Hardhouten, rubberwood of MDF deurkozijn

###### 4.1.2.1.1.1 Zwaaiendeuren type 1 (figuur 10)

Het hardhouten, rubberwood of MDF deurkozijn is een samengestelde constructie: de aanslagzijde is min. 114 mm x 21 mm terwijl de ophangzijde 3-delig wordt samengesteld.

- Deel 1: het muurbindingsdeel sectie 114 mm x 33 mm
- Deel 2: het bindingsdeel sectie 41 mm x 33 mm met geïntegreerd schuimvormend product.
- Deel 3: het scharniergedeelte sectie 110 mm x 39 mm met geïntegreerd schuimvormend product.

Hierbij worden supplementaire aluminium L-profielen (sectie: 20 mm x 30 mm x 2 mm) over de volledige deurhoogte aangebracht.

###### 4.1.2.1.1.2 Zwaaiendeuren type 2 (figuur 11)

Het hardhouten, rubberwood of MDF deurkozijn bestaat uit 2 verticale stijlen (min sectie 114 mm x 32 mm) en één dwarsstijl (min sectie 114 x 41 mm) indien een vloerveer type BTS wordt toegepast (figuur 17). Indien een bovendorpelveer type RTS wordt toegepast hebben de stijlen, resp. de dwarsregel een min sectie van 125 mm x 57 mm, resp. 125 mm x 70 mm. De bovendorpelveer wordt in de dwarsregel ingebouwd en rondom met schuimvormend product beschermd (figuur 18).

###### 4.1.2.1.1.3 Zwaaiendeuren type 3

Niet van toepassing

#### 4.1.2.1.2 Multiplex omlijsting

##### 4.1.2.1.2.1 Zwaaiendeuren type 1

Niet van toepassing

##### 4.1.2.1.2.2 Zwaaiendeuren type 2

Niet van toepassing

##### 4.1.2.1.2.3 Zwaaiendeuren type 3 voorzien van een vloerveer

De multiplex omlijsting is als volgt samengesteld:

- de verticale stijlen (fig. 20) bestaan uit een strook multiplex (min. sectie: 100 mm x 21 mm), langs de zijde van de deurvleugel voorzien van twee uitsparingen (sectie: 16 mm x 3,2 mm). Ze worden om de 600 mm à 650 mm ter plaatse van deze groeven aan de muur bevestigd door middel van schroeven. Daarna wordt in deze groeven een strook schuimvormend product in PVC-folie (sectie: 15 mm x 3 mm) aangebracht.
- de bovenregel (fig. 19) bestaat uit twee op elkaar gelijkde stroken multiplex (min. sectie: 100 mm x 42 mm). Ter plaatse van de bovenspeun wordt in de bovenregel een uitsparing (sectie: 110 mm x 28 mm x 42 mm) aangebracht voor de inbouw ervan. De bovenspeun wordt rondom met schuimvormend product Interdens (dikte: 1 mm) beschermd.

##### 4.1.2.1.2.4 Zwaaiendeuren type 3 voorzien van een bovendorpelveer

De multiplex omlijsting is als volgt samengesteld:

- de verticale stijlen (fig. 20) bestaan uit een strook multiplex (min. sectie: 140 mm x 21 mm), langs de zijde van de deurvleugel voorzien van twee uitsparingen (sectie: 16 mm x 3,2 mm). Ze worden om de 600 mm à 650 mm ter plaatse van deze groeven aan de muur bevestigd door middel van schroeven. Daarna wordt in deze groeven een strook schuimvormend product in PVC-folie (sectie: 15 mm x 3 mm) aangebracht.
- de bovenregel (fig. 21) bestaat uit drie op elkaar gelijkde stroken multiplex (min. sectie: 140 mm x 61 mm). Ter plaatse van de bovendorpelveer wordt in de bovenregel een uitsparing (sectie: 330 mm x 96 mm x 57 mm) aangebracht voor de inbouw ervan. De bovendorpelveer wordt rondom met schuimvormend product Interdens (dikte: 1 mm) beschermd.

### 4.1.2.2 Stalen omlijsting

#### 4.1.2.2.1 Opgegoten stalen omlijstingen

##### 4.1.2.2.1.1 Opgegoten stalen omlijsting type Symons

###### 4.1.2.2.1.1.1 Zwaaiendeuren type 1

Niet van toepassing

###### 4.1.2.2.1.1.2 Zwaaiendeuren type 2 voorzien van een vloerveer (figuur 12a-d)

De omlijsting (figuur 12a en 12b) bestaat uit drie geplooidde staalplaten (dikte ± 1,5 mm), die aan elkaar zijn gepuntlast:

- 2 U-profielen, sectie van 12 x 30 x 78 x 20 mm
- 1 U-profiel, sectie van 18 x 55 x 18 mm

De ruimte tussen de omlijsting en het metselwerk is opgegoten met beton.

Het centrale U-profiel kan 3 mm à 4 mm terugliggend worden aangebracht (fig. 12c en 12d). In dit geval wordt de dwarsregel van de omlijsting ter plaatse van het U-profiel voorzien van een strook schuimvormend product Palusol in PVC omhulsel (sectie: 40 mm x 3 mm).

De fabrikant is de Ets. H. SYMONS, Brusselsesteenweg 157 te 1840 Epegem.

###### 4.1.2.2.1.1.3 Zwaaiendeuren type 3

Niet van toepassing

#### 4.1.2.2.1.2 **Opgegoten stalen omlijsting type TMW**

##### 4.1.2.2.1.2.1 **Zwaaideuren type 1**

Niet van toepassing

##### 4.1.2.2.1.2.2 **Zwaaideuren type 2 voorzien van een vloerveer (figuur 12e-f)**

De omlijsting (figuur 12e en 12f) bestaat uit drie geplooid staalplaten (dikte: ± 1,5 mm), die aan elkaar zijn gepuntlast:

- 2 U-profielen, sectie van 15 x 30 x 78 x 18 mm
- 1 U-profiel, sectie van 20 x 55 x 20 mm

De ruimte tussen de omlijsting en het metselwerk is opgegoten met beton.

De fabrikant is de TURNHOUTSE METAALWERKEN nv (TMW), Visbeekstraat 26 te 2300 Turnhout.

##### 4.1.2.2.1.2.3 **Zwaaideuren type 3**

Niet van toepassing

#### 4.1.2.2.2 **Niet opgegoten stalen omlijstingen**

Niet van toepassing

#### 4.1.3 **Hang- en sluitwerk**

##### 4.1.3.1 **Scharnieren, vloer- of bovendorpelveren**

###### 4.1.3.1.1 **Zwaaideuren type 1**

- Stalen of inox weg- en weer- of bommerscharnieren:
  - Maximale hoogte: 150 mm
  - Maximale afstand tussen de assen: 70 mm
  - Maximale breedte scharniervleugel: 35 mm
- Specifiek toegelaten type:
  - Dorma Type 36

###### 4.1.3.1.2 **Zwaaideuren type 2**

- Vloerveren:
  - Dorma type BTS 80 (F/ELB/FLB)
  - Dorma type BTS 75V
- Bovendorpelveren:
  - Dorma type RTS 76 en RTS 85
  - Gartner type Torpedo-S

Bovenop bovenvermelde voorschriften dient rekening te worden gehouden met onderstaande aanbevelingen:

- Bij de keuze van scharnieren of veren dient rekening te worden gehouden met het uiteindelijk gewicht van de deurvleugel, inclusief beglazing, toebehoren, etc.
- Indien de deuren zijn voorzien van een vastzetinrichting, dienen deze als bij brand zelfsluitend te zijn uitgevoerd.

###### 4.1.3.1.3 **Zwaaideuren type 3**

Zie voorschriften § 4.1.3.1.2, zwaaideuren type 2

###### 4.1.3.2 **Sluitwerk**

- Krukken:

Model en materiaal naar keuze met doorgaande metalen krukstaaf, met of zonder regelschroef, sectie 8 mm x 8 mm.
- Vingerplaten of rozetten:

Naar keuze

De vingerplaten of rozetten worden op de deurvleugel bevestigd met schroeven die max. 20 mm diep in de deurvleugel indringen.

Ze mogen echter eveneens bevestigd worden met doorgaande schroeven met een maximale diameter van 8 mm voor zover deze schroeven doorheen de slotkast gaan. Doorgaande schroeven die zich buiten de slotkast bevinden, mogen nochtans eveneens toegepast worden op voorwaarde dat achter de vingerplaten een strip schuimvormend product (Interdens, dikte: 1 mm) wordt aangebracht.

#### - Sloten:

Brandwerende zwaaideuren kunnen zonder sloten worden uitgevoerd.

- Inbouwsloten:

Eenpuntslot met cilinder of baardsleutel met dag- en/of nachtschoot.

De onderdelen van het slot kunnen eventueel zijn beschermd tegen corrosie.

Het slot kan eventueel voorzien zijn van een al dan niet doorgaande, stalen krukstaaf met max. afmetingen van 8 mm x 8 mm.

De maximale afmetingen van de slotkast:

- o hoogte: 195 mm
- o breedte: 16 mm
- o diepte: 95 mm

Maximale afmetingen van de voorplaat van het slot:

- o hoogte: 305 mm
- o breedte: 26 mm
- o dikte: 4 mm

Maximaal gewicht van het slot: 1000 g.

De afmetingen (freesaf rondingen niet inbegrepen) van de uitsparing in de smalle kant van de deurvleugel, voorzien voor de plaatsing van het slot dienen aan de afmetingen van de slotkast te worden aangepast.

- o hoogte: hoogte van de slotkast + max. 5 mm
- o breedte: dikte van de slotkast + max. 5 mm
- o diepte: diepte van de slotkast + max. 5 mm

De slotkast wordt langs de vijf zijden voorzien van een laag schuimvormend product (dikte: 0,6 mm of 1 mm). Het schuimvormend product wordt door de fabrikant meegeleverd met de deurvleugel.

Het slot wordt op de smalle kant van de deurvleugel bevestigd met behulp van schroeven.

De toegelaten cilinders zijn Europrofiel-cilinders met stalen, roestvrij stalen, getemperd stalen of messing onderdelen.

- Opbouwsloten:

Model naar keuze voor zover de doorgaande openingen in de deurvleugel zijn beperkt tot de opening voor de eventuele krukstaaf en/of de slotcilinder of baardsleutel. De onderdelen kunnen eventueel zijn beschermd tegen corrosie.

Het slot kan eventueel voorzien zijn van een al dan niet doorgaande, stalen krukstaaf met max. afmetingen van 8 mm x 8 mm.

De opbouwsloten worden op de dagvlakken van de deurvleugel bevestigd met schroeven die maximaal 20 mm diep in de deurvleugel indringen.

Ze mogen echter eveneens worden bevestigd met doorgaande schroeven met een maximale diameter van 8 mm op voorwaarde dat tussen het slot en de deurvleugel een strip schuimvormend product (Interdens, dikte: 1 mm) wordt aangebracht.

– Grendels:

Eén van beide deurvleugels van een dubbele deur kan voorzien worden van twee grendels, één bovenaan en één onderaan de deurvleugel.

Hef-/schuifgrendels: max. afmetingen:

- Hoogte: 250 mm
- Breedte: 17 mm
- Diepte: 15 mm

#### 4.1.3.3 Toebehoren

Alle hierboven beschreven deurvleugels mogen voorzien zijn van de volgende toebehoren (tenzij door reglementaire bepalingen verboden):

- opgevezen deurknop: op de dagvlakken van de deurvleugel bevestigd met schroeven die maximaal 20 mm diep in de deurvleugel indringen. Ze mogen echter eveneens worden bevestigd met doorgaande schroeven met een max. diameter van 8 mm voor zover deze schroeven doorheen de slotkast gaan. Doorgaande schroeven die zich buiten de slotkast bevinden, mogen nochtans eveneens toegepast worden op voorwaarde dat achter de deurknop een strip schuimvormend product (Interdens, dikte: 1 mm) wordt aangebracht;
- aluminium of inox opgelijmde platen en/of vingerplaten: maximale hoogte 300 mm, breedte: mag niet in contact komen met de aanslaglat, maximale dikte: 1 mm;
- Inox L-profielen: De deurvleugel kan desgevallend door de fabrikant worden voorzien van inox L-profielen (sectie: 15 mm x 5 mm x 1 mm) ingefreesd en verlijmd op de hoeken van de verticale zijden van het deurblad. Het lijm type is gekend door de door ANPI aangeduide inspectie-instelling.
- tochtafsluiters:
  - ingebouwde tochtstrip: type en merk gekend door het BENOR/ATG bureau (figuur 13a);
  - automatische tochtstrip ELLENMATIC SPECIAL 2 (figuur 13b);
  - bodemafdichting Planet type HS (figuur 13c);
  - bodemafdichting Athmer type Schall-Ex L 15/30 WS.

Voor de plaatsing van tochtafsluiters dient de onderregel van de deurvleugel niet voorzien te zijn van schuimvormend product. De tochtafsluiters worden rondom voorzien van één laag schuimvormend product type Interdens (dikte 1 mm).

Bij toepassing op tapijt wordt aan beide zijden van de bodemdichting een beschermde strook schuimvormend product Palusol (sectie: 10 mm x 2 mm) toegevoegd.

De tochtafsluiters worden steeds door de fabrikant geplaatst.

- spionoog met een max. boordiameter van 15 mm en een lens uit glas of kunststof.
- opbouwkabeldoorvoer.
- opgebouwd mechanisme dat de deur open houdt en deze vrijgeeft in geval van brand. Specifiek toegelaten type: Assa-Abloy 830 8BWKU F90 + 830 H2

## 4.2 Enkele en dubbele zwaaideuren type 2 of 3 met vast bovenpaneel (figuur 14)

### 4.2.1 Zwaaideuren type 1

Niet van toepassing

### 4.2.2 Zwaaideuren type 2

De zwaaideuren met bovenpaneel worden geplaatst in de omlijstingen zoals beschreven in § 4.1.2.1.1.2.

De deurvleugels (dikte: 50 mm) zijn op dezelfde wijze opgebouwd als de deurvleugels zonder bovenpaneel.

Het bovenpaneel is op dezelfde wijze opgebouwd als de deurvleugel.

Het bovenpaneel kan desgevallend door de fabrikant worden voorzien van een rechthoekige brandwerende beglazingen van één van de types beschreven in § 4.1.1.6.

De beglazing wordt op dezelfde wijze in het bovenpaneel aangebracht als in de deurvleugel (§ 4.1.1.6).

De beglazing moet nochtans omringd zijn door een volle sectie met een min. breedte van 140 mm aan de zijanten en van min. 85 mm aan de onder- en bovenkant.

Max. toegelaten afmetingen:

- Deurvleugel:
  - hoogte en breedte volgens § 4.1.1.8, deurvleugels type 2: Theuma ZD RF30, dikte: min. 50 mm
- Bovenpaneel:
  - maximale hoogte: 580 mm
  - minimale hoogte: 170 mm
- Breedte: overeenkomstig de deurvleugel(s)

Het bovenpaneel wordt geplaatst in een hardhouten of rubberwood raamconstructie met een min. sectie van 114 mm x 22 mm en wordt bevestigd door middel van verlijmde, genagelde en/of geschroefde latten in dezelfde houtsoort als het kozijn, min. sectie 19 mm x 13 mm.

De uitsparing tussen deurkozijn en bovenraam wordt opgevuld met rotswol en afgedicht met dezelfde afdekplaten als de deurkast zelf.

### 4.2.3 Zwaaideuren type 3

Niet van toepassing

## 4.3 Zwaaideuren in lichte scheidingswanden

In onderstaande paragraaf wordt een beschrijving gegeven van de lichte scheidingswanden waarin de hierboven beschreven deurelementen kunnen geplaatst worden. De lichte scheidingswanden vallen niet onder deze technische goedkeuring met certificaat.

De brandwerendheid van de hieronder beschreven wanden dient door een afzonderlijk beproevingsverslag of certificaat te worden aangetoond.

### 4.3.1 Enkele en dubbele, al of niet beglaasde, zwaaideuren, met of zonder bovenpaneel, in lichte scheidingswanden, op basis van gipskartonplaten.

#### 4.3.1.1 Scheidingswand op basis van gipskartonplaten

De scheidingswand bestaat uit een houten of metalen raamwerk, aan beide zijden bekleed met twee lagen gipskartonplaten.



#### **4.3.1.1.1 Het raamwerk**

##### **4.3.1.1.1.1 Houten raamwerk**

Het houten raamwerk bestaat uit houten stijlen en dwarsregels met een minimale sectie van 63 mm x 45 mm (spouwdikte: 63 mm).

De randkepers worden om de 600 mm aan de structuur bevestigd met behulp van schroeven en bijbehorende PVC-pluggen. Tussen de randkepers en de muur wordt een strook rotswol samengedrukt. De stijlen hebben een maximale asafstand van 600 mm.

Langs elke zijde van de deuropening wordt een verticale stijl (houten keeper met een minimale sectie van 63 mm x 45 mm) aangebracht. Bovenaan en eventueel onderaan de deuropening wordt een bijkomende dwarsregel (houten keeper met een minimale sectie van 63 mm x 45 mm) aangebracht.

##### **4.3.1.1.1.2 Metalen raamwerk**

Het metalen raamwerk uit Metal Stud-profielen bestaat uit twee horizontale randprofielen, twee randstijlen en tussenstijlen.

De bovenste en onderste dwarsregel bestaan uit een verzinkt stalen U-profiel (type MSH 50 of hoger) met een minimale sectie van 40 x 50 x 40 x 0,6 mm. De onderste dwarsregel kan eventueel worden onderbroken ter plaatse van de deurleugel. De rand- en tussenstijlen bestaan uit verzinkt stalen C-profielen (type MSV 50 of hoger) met een minimale sectie van 6 x 48 x 48,8 x 51 x 6 x 0,6 mm.

De randprofielen worden om de 800 mm aan de muur bevestigd met behulp van schroeven en bijbehorende PVC-pluggen.

Tussen de randprofielen en de muur wordt een strook rotswol of twee soepele afdichtingsbanden (handelsnaam PE/30) met een initiële sectie van 30 mm x 6 mm samengedrukt.

De tussenstijlen worden om de 600 mm tussen de horizontale randprofielen geklemd.

Langs beide verticale zijden van de deuropening worden twee verticale stijlen (C-profiel, type MSV 50 of hoger, minimale sectie 6 x 48 x 48,8 x 51 x 6 x 0,6 mm) aangebracht. Bovenaan en eventueel onderaan de deuropening wordt een dwarsregel (U-profiel, type MSH 50 of hoger, minimale sectie 40 x 50 x 40 x 0,6 mm) aangebracht.

Bij MSV50 of hoger worden de profielen rond de deuropening versterkt met behulp van een hardhouten balk (min. sectie 50 mm x 50 mm). Voor de profielen vanaf MSV/MSH 100 die de deuropening vormen, wordt een strook multiplex (dikte 18 mm) aangebracht voor de bevestiging van de deuromlijsting.

#### **4.3.1.1.2 De wandpanelen**

Beide zijden van het raamwerk worden bekleed met twee lagen gipskartonplaten, dikte: 12,5 mm. De twee lagen gipskartonplaten worden met verspringende voegen aangebracht.

De binnenste laag gipskartonplaten wordt om de 750 mm aan de stijlen geschroefd met behulp van gipsplaatschroeven (min. afmetingen: 3,5 mm x 25 mm). De buitenste laag gipskartonplaten wordt om de 250 mm aan de stijlen geschroefd met behulp van gipsplaatschroeven (min. afmetingen: 3,5 mm x 35 mm).

De voegen tussen de gipskartonplaten van de buitenste laag en tussen de gipskartonplaten en de muur worden afgewerkt met een voegband en met voeggips. De schroefkoppen worden eveneens afgewerkt met hetzelfde voeggips.

##### **4.3.1.1.3 De isolatie**

De ruimte tussen de gipskartonplaten kan eventueel worden opgevuld met glas- of rotswol.

#### **4.3.1.2 De deurconstructie**

##### **4.3.1.2.1 De deurleugel/bovenpaneel**

De constructie van de deurleugel en/of bovenpaneel is identiek aan deze beschreven in § 4.1 en § 4.2.

De eventuele beglazing wordt op dezelfde wijze aangebracht als in de deurleugel § 4.1.1.6.

##### **4.3.1.2.2 De omlijsting**

De deuren worden geplaatst in houten omlijstingen zoals beschreven in § 4.1.2.1.

De houten omlijsting dient over de volledige dikte van de wand te worden geplaatst.

##### **4.3.1.2.3 Hang en sluitwerk**

Het hang en sluitwerk is identiek aan dit beschreven in § 4.1.3.

#### **4.3.2 Enkele of dubbele, al of niet beglaasde, zwaardeuren in scheidingswanden op basis van fibersilicaatplaten.**

##### **4.3.2.1 Scheidingswand op basis van fibersilicaatplaten (figuur 15)**

De scheidingswand bestaat uit een houten raamwerk, aan beide zijden bekleed met één laag fibersilicaatplaten.

##### **4.3.2.1.1 Het raamwerk**

Het houten raamwerk bestaat uit kepers van 63 mm x 45 mm met een max. as-afstand van 625 mm. De randkepers worden om de 500 mm op de ruwbouw bevestigd met schroeven en plastic pluggen S8. Tussen de muur en de bovenste randkeper wordt een ALSJOINT-strook, initiële dikte: 12 mm, samengedrukt.

##### **4.3.2.1.2 De wandpanelen**

Beide zijden van het raamwerk worden bekleed met één laag fibersilicaatplaten "Promatect-H", dikte: 10 mm.

Er mogen zowel horizontale als verticale voegen worden toegepast. De zichtbare zijde van de plaat kan eventueel zijn voorzien van afgeschuinde boorden. De randaansluitingen, de voegen en de bevestigingspunten worden geplamuurd.

##### **4.3.2.1.3 De isolatie**

De ruimte tussen de kepers wordt opgevuld met rotswol, dikte: 60 mm, volumemassa: ca. 45 kg/m<sup>3</sup>.

#### **4.3.2.2 De deurconstructie**

##### **4.3.2.2.1 De deurleugel(s)**

De constructie van de deurleugel(s) is identiek aan deze beschreven in § 4.1.1.

##### **4.3.2.2.2 De houten omlijsting**

De deuren worden geplaatst in houten omlijstingen zoals beschreven in § 4.1.2.1.1 (figuur 10 en 11).

De houten omlijsting dient over de volledige dikte van de wand te worden geplaatst.

##### **4.3.2.2.3 Hang- en sluitwerk**

Het hang- en sluitwerk is identiek aan dit beschreven in § 4.1.3.

## **5 Vervaardiging**

De deurleugels en de eventuele bovenpanelen worden vervaardigd in de productiecentra die aan het bureau zijn meegedeeld en die zijn vermeld in de controleovereenkomst afgesloten met ANPI. Zij worden gemerkt zoals beschreven in § 2.2.

## 6 Plaatsing

De deuren dienen opgeslagen, behandeld en geplaatst te worden zoals voorzien in STS 53.1 voor gewone binnendeuren, rekening houdend met onderstaande voorschriften.

De plaatsing van de deuren in muren in metselwerk, beton of cellenbeton dient te worden uitgevoerd overeenkomstig de voorschriften van onderstaande paragrafen. De plaatsing van de deuren in lichte scheidingswanden dient te worden uitgevoerd zoals beschreven in de paragrafen betreffende de betrokken scheidingswand.

Voor beide gevallen dienen de spelingen voorgeschreven in § 6.4 te worden gerespecteerd.

### 6.1 De muuropening

De afmetingen van de muuropening worden zo bepaald dat de speling tussen de omlijsting en het metselwerk beschreven in de § 6.2.1 en § 6.2.2 nageleefd wordt.

De zijkanten van de muuropening zijn effen.

De vlakheid van de vloer moet de beweging van de deur toelaten met de in § 6.4 voorgeschreven speling.

### 6.2 Plaatsing van de omlijsting of het deurkozijn

De omlijstingen zijn conform met § 4.1.2.1 en 4.1.2.2. Zij worden in muren geplaatst met een minimale dikte van 90 mm of in een scheidingswand zoals beschreven in § 4.3.

Wanneer verschillende deuren in serie geplaatst worden, dienen zij onderling gescheiden te zijn door een penant die dezelfde eigenschappen en dezelfde stabiliteit heeft als de wand waarin zij geplaatst worden.

De omlijsting wordt haaks en loodrecht geplaatst.

#### 6.2.1 Houten omlijsting

- Tussen de omlijsting en de muur moet een speling van 10 mm à 30 mm, afhankelijk van de opvulling, worden voorzien.
- De deuromlijsting of het kozijn wordt zo dicht mogelijk bij de ophangingsonderdelen van de deurvleugel(s) en de eventuele deursluis(s) bevestigd aan de ruwbouw.
- De middenbevestiging aan het linteel is verplicht voor elke dwarsregel die langer is dan 1 m.
- Voor hardhouten en MDF-omlijstingen van dubbele deuren zijn bovendien twee bijkomende bevestigingspunten noodzakelijk, zodat men beschikt over een bevestiging op de halve overspanning en op de vierden van de overspanning.
- De deuromlijsting wordt geplaatst op een manier die het uitvoeren van de dichting tussen het schrijnwerk en de ruwbouw mogelijk maakt.
- De speling tussen de ruwbouwopening en de omlijsting moet zorgvuldig, stevig en volledig opgevuld worden met:
  - spelingen van 10 mm tot 30 mm: **rotswol** (bv. panelen van ongeveer 45 kg/m<sup>3</sup> initiële volumemassa) en aangedrukt tot men een dichtheid bekomt van 80 kg/m<sup>3</sup> à 100 kg/m<sup>3</sup>;
  - spelingen van 10 mm tot 30 mm: brandvertragend polyurethaanschuim **Promafoam-C** (Promat nv), **Firefoam 1C** (SA Odice), **Soudafoam FR 2K**, **FR Click & Fix** of **1KFR** (Soudal nv), 2 componentenschuim **Hilti CF162** (Hilti nv) of 1 componentenschuim **Hilti CF-1750/B2** (Hilti nv).

- spelingen tot max. 5 mm: **strip schuimvormend product type grafiet**, sectie 30 mm x 2 mm, aangebracht op de rugzijde van de omlijsting aan de kant van de deurvleugel. De voeg dient te worden afgewerkt met een brandwerende acryl voegenmastic **Soudal Firecryl FR** of afdekklatten (houtsoort, sectie en bevestiging naar keuze).
- spelingen tot max. 10 mm: **2 op elkaar geplaatste strippen schuimvormend product type grafiet**, sectie 2 x 30 mm x 2 mm, aangebracht op de rugzijde van de omlijsting aan de kant van de deurvleugel. De voeg dient te worden afgewerkt met een brandwerende acryl voegenmastic **Soudal Firecryl FR** of afdekklatten (houtsoort, sectie en bevestiging naar keuze).
- De stijlen en de dwarsregel van de houten omlijstingen worden samengebracht en onderling genageld of geschroefd. De dwarsregel steunt gedeeltelijk op de stijlen.
- De bevestiging van de houten omlijsting aan het metselwerk, door middel van nagels of vijzen doorheen de omlijsting en het stelhout is toegelaten.
- Hardhouten, multiplex of MDF-stelhout tussen omlijsting en ruwbouw is toegelaten.
- De houtsoort, de sectie en de bevestiging van de eventuele deklatten is naar keuze; deze deklatten zijn niet verplicht, behalve bij opvulling van de opening tussen muur en omlijsting door middel van een polyurethaanschuim.

Bij opvulling met brandvertragend polyurethaanschuim **Soudafoam FR** kunnen de afdekklatten vervangen worden door een afwerking met brandwerende acryl voegenmastic **Soudal Firecryl FR**, min. dikte 5 mm.

#### 6.2.2 Metalen omlijsting

De afstand tussen de buitenrand van de omlijsting en de ruwbouw dient minimum 20 mm te bedragen (figuur 12) om een volledige vulling toe te laten. De omlijsting wordt volledig opgegoten met beton.

### 6.3 Plaatsing van de deurvleugel

- Het BENOR/ATG-merk bevindt zich op de bovenste helft van de smalle kant van de deurvleugel langs de scharnierzijde.
- De deurvleugels mogen op normale wijze gearmschaafd en/of aangepast worden tot een maximale materiaalafname van 3 mm.
- Elke andere onvermijdelijke aanpassing moet door de fabrikant uitgevoerd worden.
- Insnijden, uitsnijden, doorboren, inkorten of versmallen, verhogen en verbreden van de deurvleugel zijn niet toegelaten.

#### 6.3.1 Scharnieren (figuur 16)

##### 6.3.1.1 Zwaaideuren type 1 met minimale dikte 38,5 mm

Men gebruikt minstens 4 scharnieren (type: zie § 4.1.3.1.1) per deurvleugel:

- De as van het bovenste scharnier bevindt zich op 150 mm van de bovenkant van de deurvleugel
- De as van het onderste scharnier bevindt zich op 250 mm van de onderkant van de deurvleugel
- De as van het middelste scharnier bevindt zich op halve hoogte tussen de as van de bovenste en de as van het onderste scharnier
- De as van de vierde scharnier bevindt zich op een afstand van 200 mm van de as van het bovenste scharnier
- Een tolerantie van ± 50 mm is toegelaten

### 6.3.1.2 Zwaai deuren type 2 met minimale dikte 49 mm

Deze deuren worden uitgerust met vloerveren of bovendorpelveren.

Toegelaten types: zie § 4.1.3.1.2

Plaatsing:

- Vloerveren en boventaatsen: zie figuur 17
- Bovendorpelveren en ondertaatsen: zie figuur 18

De onderdelen van de vloer- of bovendorpelveren en de taatsen, ingebouwd in de deurvleugel en de bovenregel van de omlijsting zijn beschermd door middel van schuimvormend product.

### 6.3.1.3 Zwaai deuren type 3 met minimale dikte 49 mm

Zie voorschriften § 6.3.1.2, zwaai deuren type 2

Toegelaten types: zie § 4.1.3.1.3

### 6.3.2 Sluitwerk

- Toegelaten slottypes: zie § 4.1.3.2.
- Toegelaten krukken: zie § 4.1.3.2.
- Slotgatopening: zie § 4.1.3.2.
- De slotkasten worden door de plaatser op de vijf vlakken van het slot bekleed met schuimvormend product zoals aangegeven in § 4.1.3.2. Het schuimvormend product wordt door de fabrikant geleverd.

### 6.3.3 Toebehoren

Alle toebehoren (zie § 4.1.3.3) worden op de deurvleugel bevestigd met vijzen die niet meer dan 20 mm diep in de deurvleugel indringen en/of met lijm, tenzij uitdrukkelijk anders vermeld.

### 6.4 Speling

De maximaal toegelaten spelingen worden gegeven in onderstaande tabel.

De maximaal toegelaten speling tussen de deurvleugel(s) en de vloer dient bij de deur in gesloten toestand over de volledige dikte van de deurvleugel te worden gerespecteerd.

Teneinde na plaatsing het slepen van de deurvleugel op de vloer te voorkomen, dient de afwerking van de vloer te worden uitgevoerd, rekening houdend met de draairichting, aangeduid op de plannen, zodat de maximaal toegelaten speling, zoals beschreven in onderstaande tabel kan gerespecteerd worden.

Hier toe mag de vloer in de zwaai van de deur slechts beperkt oplopen.

Deze dient door de bedrijven verantwoordelijk voor de nivellering van de vloer zodanig uitgevoerd te worden dat het maximaal verschil tussen het laagste punt van de vloer onder de deur in gesloten toestand (zone 1 in figuur 22) en het hoogste punt in de zwaai van de deur (zone 2 in figuur 22), niet groter is dan de maximaal toegelaten speling tussen de deurvleugel en de vloer, verminderd met 2 mm.

### 6.4.1 Zwaai deur type 1 Theuma ZD RF 30, min. dikte: 38,5 mm

Maximale toegelaten spelingen in mm	
Tussen de deurvleugel en de omlijsting	3
Tussen de deurvleugels van een dubbele deur	3
Tussen de deurvleugel en de vloer <sup>(5)</sup>	4
Tussen de deurvleugel met onderaan zichtbaar een strook Palusol PM (sectie: 16 mm x 2,8 mm) of grafiet (sectie: 30 mm x 2 mm) en de vloer <sup>(5)</sup> of tapijt <sup>(6)</sup>	6
Tussen de deurvleugel en het bovenpaneel	3
<sup>(5)</sup>	enkel een harde en vlakke vloerbekleding (zoals tegels, parket, beton, linoleum) is toegelaten onder de deur
<sup>(6)</sup>	Tapijt: min. reactie bij brand: klasse A2 (KB 19/12/97 - bijlage 5) of klasse B <sub>FL-s1</sub> of B <sub>FL-s2</sub> (EN 13501-1:2002); max. dikte 6 mm. Enkel deurbladen toegestaan met onderaan een doorlopend zichtbaar schuimvormend product in een kunststofmantel (sectie 15 mm x 2,8 mm) of grafiet (sectie: 30 mm x 2 mm). Bij toepassing van tochtafsluiters (§ 4.1.3.3 Toebehoren) op tapijt wordt aan beide zijden van de bodemdichting een beschermd strook schuimvormend product Palusol P, sectie 10 mm x 2 mm toegevoegd.

### 6.4.2 Zwaai deur type 2 Theuma ZD RF 30, dikte: 50 mm

Maximale toegelaten spelingen in mm	
Tussen de deurvleugel en de omlijsting	3
Tussen de deurvleugels van een dubbele deur	3
Tussen de deurvleugel en de vloer <sup>(5)</sup>	4
Tussen de deurvleugel met onderaan zichtbaar een strook Palusol PM (sectie: 16 mm x 2,8 mm) of grafiet (sectie: 30 mm x 2 mm) en de vloer <sup>(5)</sup> of tapijt <sup>(6)</sup>	6
Tussen de deurvleugel en het bovenpaneel	3
<sup>(5)</sup>	enkel een harde en vlakke vloerbekleding (zoals tegels, parket, beton, linoleum) is toegelaten onder de deur
<sup>(6)</sup>	Tapijt: min. reactie bij brand: klasse A2 (KB 19/12/97 - bijlage 5) of klasse B <sub>FL-s1</sub> of B <sub>FL-s2</sub> (EN 13501-1:2002); max. dikte 6 mm. Enkel deurbladen toegestaan met onderaan een doorlopend zichtbaar schuimvormend product in een kunststofmantel (sectie 15 mm x 2,8 mm) of grafiet (sectie: 30 mm x 2 mm). Bij toepassing van tochtafsluiters (§ 4.1.3.3 Toebehoren) op tapijt wordt aan beide zijden van de bodemdichting een beschermd strook schuimvormend product Palusol P, sectie 10 mm x 2 mm toegevoegd.

### 6.4.3 Zwaai deur type 3 Theuma ZD E1 30, dikte: 50 mm

Maximale toegelaten spelingen in mm	
Tussen deurvleugel en verticale stijlen omlijsting	5,8
Tussen deurvleugel en bovenregel omlijsting	6,6
Tussen deurvleugel en vloer <sup>(5)</sup>	5,7
Tussen deurvleugels van dubbele deuren	3,7
<sup>(5)</sup>	enkel een niet-brandbare vloerbekleding (zoals tegels, beton) is toegelaten onder de deur

## 7 Prestaties

De prestaties van de hiervoor beschreven deuren werden vastgesteld op basis van de volgende normen.

### 7.1 Brandwerendheid

#### 7.1.1 Zwaaiendeuren type 1 THEUMA ZD RF 30

NBN 713.020 "Weerstand tegen brand van bouwelementen", uitgave 1968 en add. 1 uitg. 1982 – Rf ½h.

#### 7.1.2 Zwaaiendeuren type 2 THEUMA ZD RF 30

NBN 713.020 "Weerstand tegen brand van bouwelementen", uitgave 1968 en add. 1 uitg. 1982 – Rf ½h.

#### 7.1.3 Zwaaiendeuren type 3 THEUMA ZD EI<sub>1</sub> 30

NBN 713.020 "Weerstand tegen brand van bouwelementen", uitgave 1968 en add. 1 uitg. 1982 – Rf ½h.

NBN EN 13501-2: EI<sub>1</sub> 30

### 7.2 Prestaties volgens STS 53.1 "Deuren"

De proeven werden uitgevoerd volgens de STS 53.1 -specificaties "Deuren", uitgave 2006.

#### 7.2.1 Dimensionele eisen

##### 7.2.1.1 Afwijkingen op afmetingen en haaksheid

Volgens NBN EN 951 en NBN EN1529: klasse 2

##### 7.2.1.2 Afwijkingen op de vlakheid

Volgens NBN EN 952 en NBN EN1530: klasse 2

#### 7.2.2 Functionele eisen

##### 7.2.2.1 Weerstand tegen verticale hoekbelasting

Volgens NBN EN 947 en NBN EN 1192: voor deze proef voldoet de deur aan de eisen voor klasse 2

##### 7.2.2.2 Weerstand tegen vervormingen door torsie

Volgens NBN EN 948 en NBN EN 1192: voor deze proef voldoet de deur aan de eisen voor klasse 2

##### 7.2.2.3 Weerstand tegen schokken van zachte en zware voorwerpen

Volgens NBN EN 949 en NBN EN 1192: voor deze proef voldoet de deur aan de eisen voor klasse 2

##### 7.2.2.4 Weerstand tegen harde schokken

Volgens NBN EN 950 en NBN EN 1192: voor deze proef voldoet de deur aan de eisen voor klasse 2

##### 7.2.2.5 Proef op herhaald openen en sluiten

Volgens NBN EN 1191 en NBN EN 12400: klasse 4 (50.000 cycli)

##### 7.2.2.6 Vlakheid na opeenvolgende klimaatsveranderingen

Volgens NBN EN 1294, NBN EN 952 en NBN EN12219: klasse 2

##### 7.2.2.7 Bestandheid tegen hygrothermische verschillen

Volgens NBN EN 1121, NBN EN 952 en NBN EN 12219, sollicitatieniveau b: klasse 2

### 7.3 Besluit

#### 7.3.1 Zwaaiendeuren type 1

Theuma ZD RF 30		
Prestatie	Klasse STS 53.1	EN-normen
Brandwerendheid		Rf ½h
Afmetingen en haaksheid	D2	2
Vlakheid	V2	2
Mechanische weerstand	M3	3
Gebruiksfrequentie	f4	4
Vlakheid na opeenvolgende klimaatsveranderingen	V2	2
Weerstand tegen hygrothermische schommelingen (sollicitatieniveau b)	HbV2	2

#### 7.3.2 Zwaaiendeuren type 2

Zie § 7.3.1, zwaaiendeuren type 1

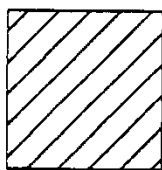
#### 7.3.3 Zwaaiendeuren type 3

Theuma ZD EI <sub>1</sub> 30		
Prestatie	Klasse STS 53.1	EN-normen
Brandwerendheid	Rf ½h	EI <sub>1</sub> 30
Afmetingen en haaksheid	D2	2
Vlakheid	V2	2
Mechanische weerstand	M3	3
Gebruiksfrequentie	f4	4
Vlakheid na opeenvolgende klimaatsveranderingen	V2	2
Weerstand tegen hygrothermische schommelingen (sollicitatieniveau b)	HbV2	2

## 8 Voorwaarden

- A.** De Technische Goedkeuring heeft uitsluitend betrekking op het product vermeld op de voorpagina van deze Technische Goedkeuring
- B.** Enkel de Goedkeuringshouder en desgevallend de Verdelers kunnen aanspraak maken op de Technische Goedkeuring.
- C.** De Goedkeuringshouder en desgevallend de Verdelers mogen geen gebruik maken van de naam en het logo van de BUtgb, het ATG-merk, de Technische Goedkeuring of het goedkeuringsnummer voor productbeoordelingen die niet in overeenstemming zijn met de Technische Goedkeuring voor een product, kit of systeem alsook voor de eigenschappen of kenmerken ervan, die niet het voorwerp uitmaken van de Technische Goedkeuring.
- D.** Informatie die door de Goedkeuringshouder, de Verdelers of een erkende aannemer, of hun vertegenwoordigers, op welke wijze dan ook, ter beschikking wordt gesteld van (potentiële) gebruikers (bv. bouwheren, aannemers, architecten, voorschrijvers, ontwerpers, ...) van het product, die het voorwerp zijn van de Technische Goedkeuring, mag niet onvolledig of in strijd zijn met de inhoud van de Technische Goedkeuring, noch met informatie waarnaar in de Technische Goedkeuring wordt verwezen.
- E.** De Goedkeuringshouder is steeds verplicht tijdig eventuele aanpassingen aan de grondstoffen en producten, de verwerkingsrichtlijnen, het productie- en verwerkingsproces en/of de uitrusting, voorafgaandelijk aan de BUtgb, de Goedkeurings- en de Certificatieoperator bekend te maken. Afhankelijk van de meegedeelde informatie kunnen de BUtgb, de Goedkeurings- en de Certificatieoperator oordelen dat de Technische Goedkeuring al dan niet moet worden aangepast.
- F.** De Technische Goedkeuring kwam tot stand op basis van de beschikbare technische en wetenschappelijke kennis en informatie, aangevuld door informatie ter beschikking gesteld door de aanvrager en vervolledigd door een goedkeuringsonderzoek dat rekening houdt met het specifieke karakter van het product. Niettemin blijven de gebruikers verantwoordelijk voor de selectie van het product, zoals beschreven in de Technische Goedkeuring, voor de specifieke door de gebruiker beoogde toepassing.
- G.** De intellectuele eigendomsrechten betreffende de Technische Goedkeuring, waaronder de auteursrechten, behoren exclusief toe aan de BUtgb
- H.** Verwijzingen naar de Technische Goedkeuring dienen te gebeuren aan de hand van de ATG-aanwijzer (ATG 2288) en de geldigheidstermijn.
- I.** De BUtgb, de Goedkeuringsoperator en de Certificatieoperator kunnen niet aansprakelijk worden gesteld voor enige schade of nadelig gevolg veroorzaakt aan derden (o.m. de gebruiker) ingevolge het niet nakomen door de Goedkeuringshouder of de Verdelers van de bepalingen van dit artikel.

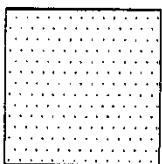
Legende



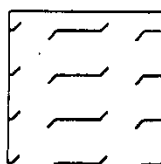
Hout



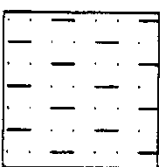
Gyproc/Gips



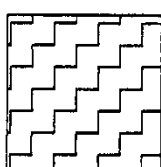
Vezelplaat



Rotswol



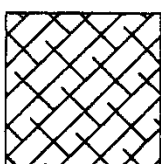
Hardboard



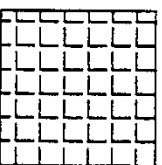
PVC



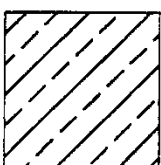
Palusol



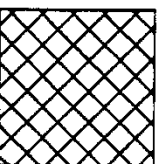
Schuimvormend  
produkt



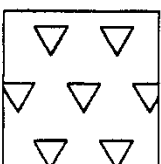
Glas



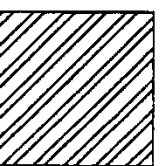
Multiplex



Aluminium



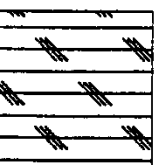
PU-schuim



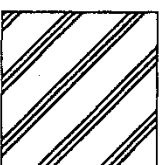
Staal



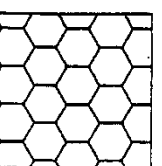
Beton



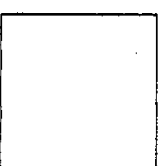
Rubber



MDF



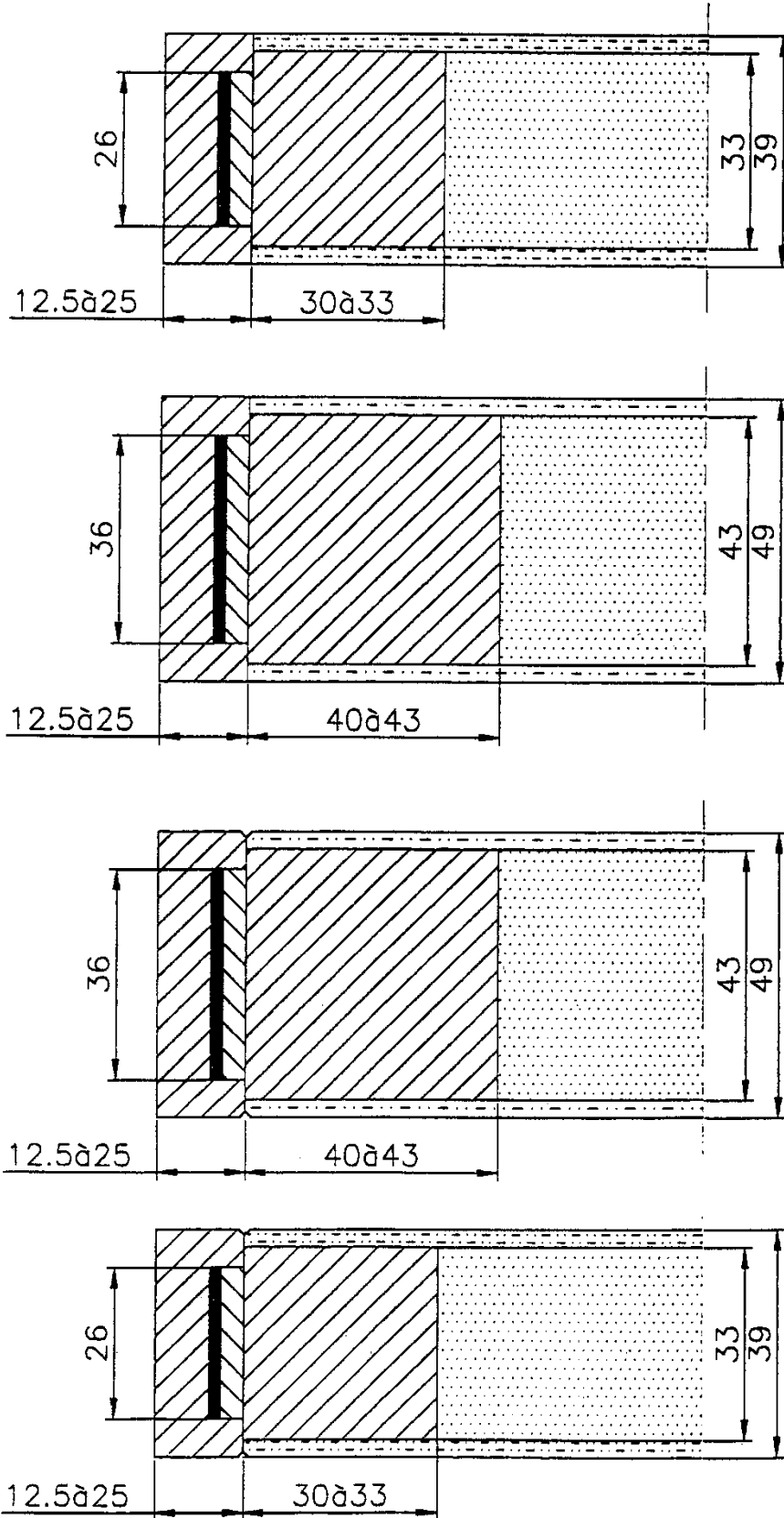
Celrooster



...

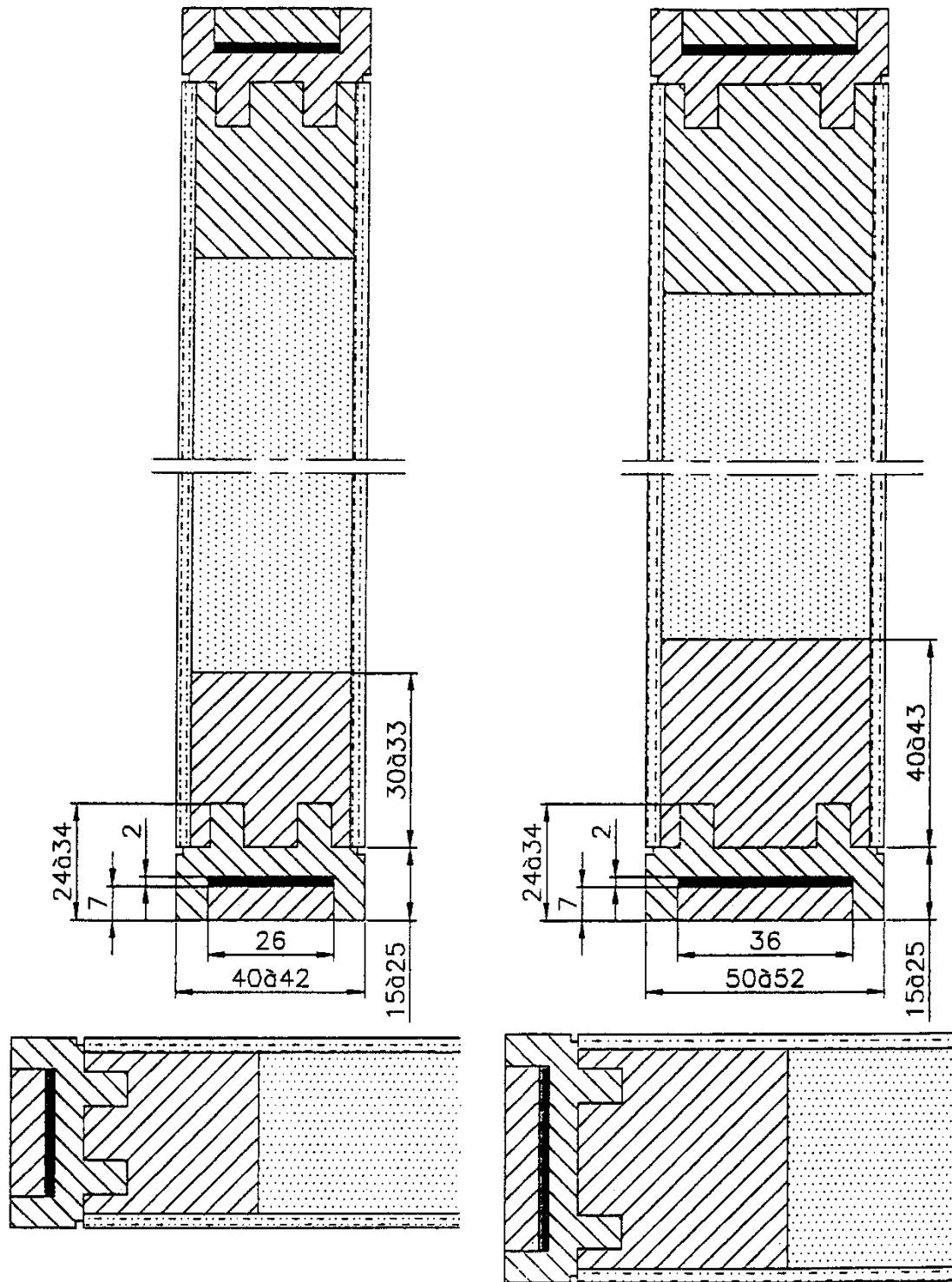


Figuur 2

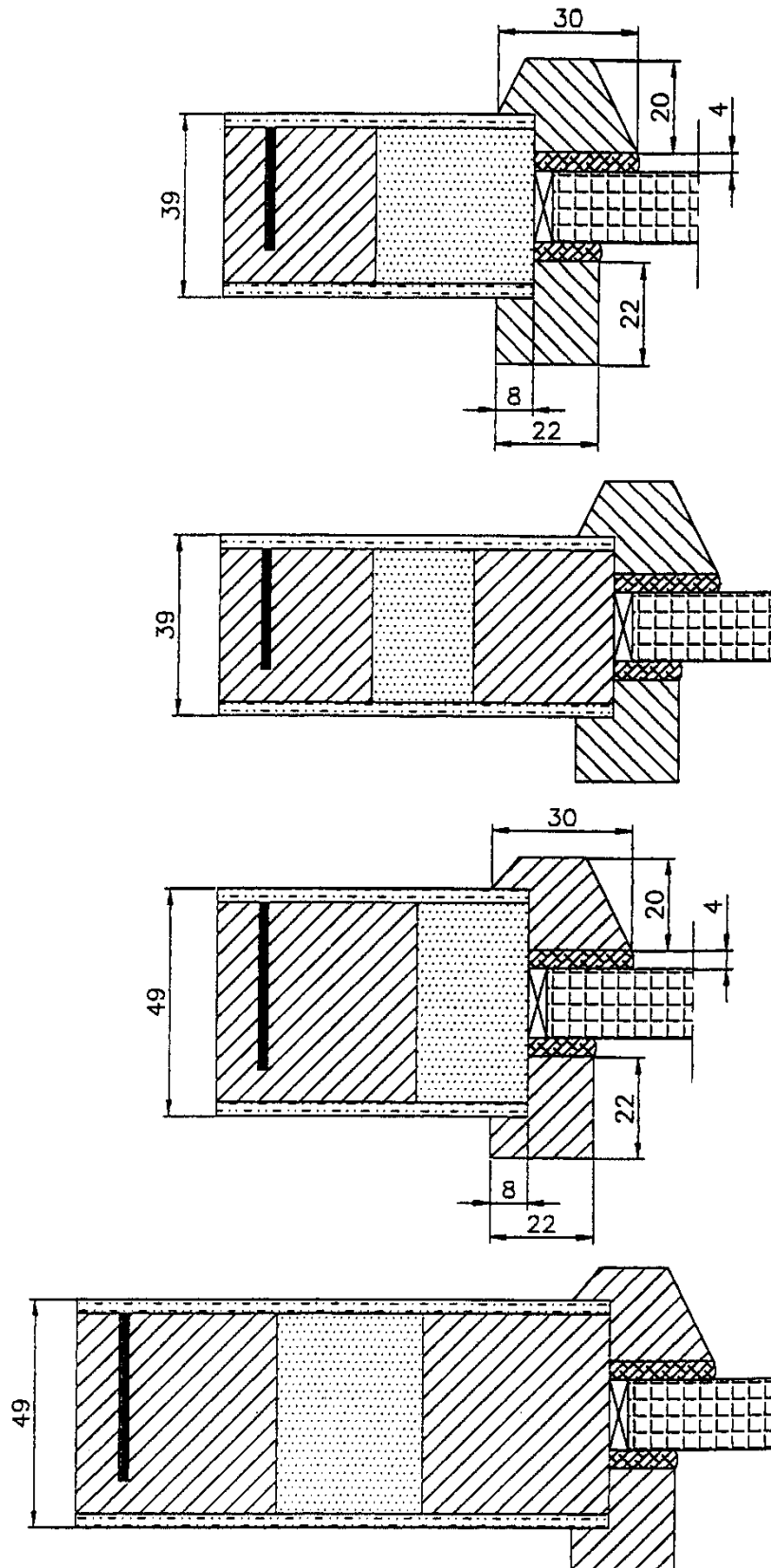




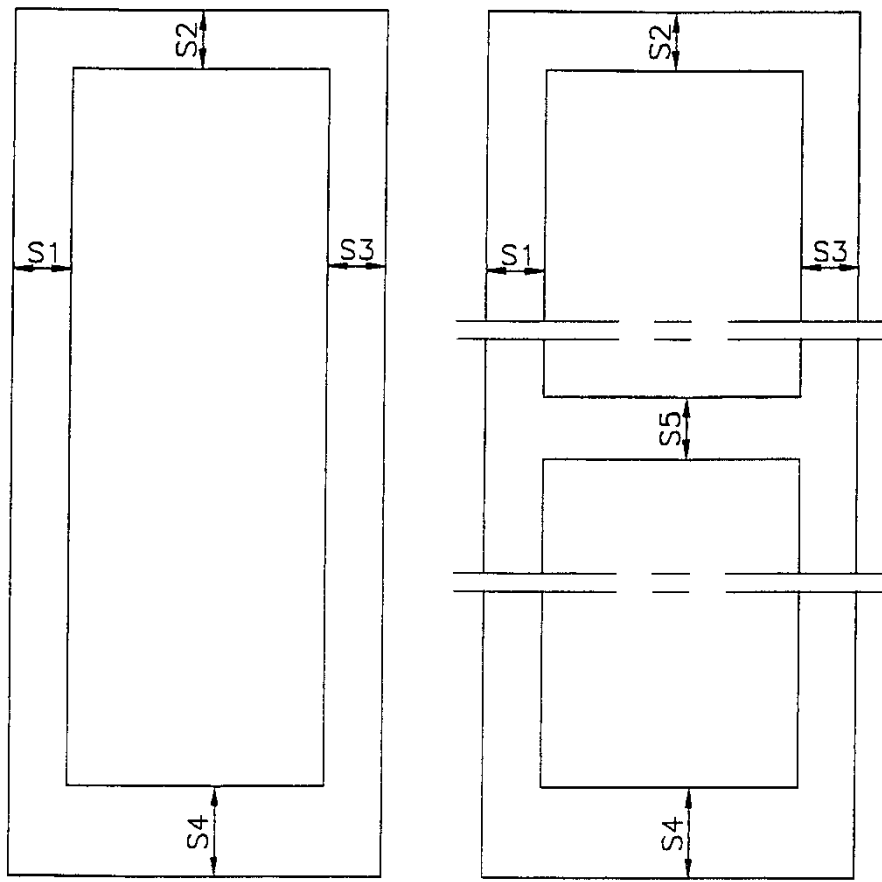
Figuur 3



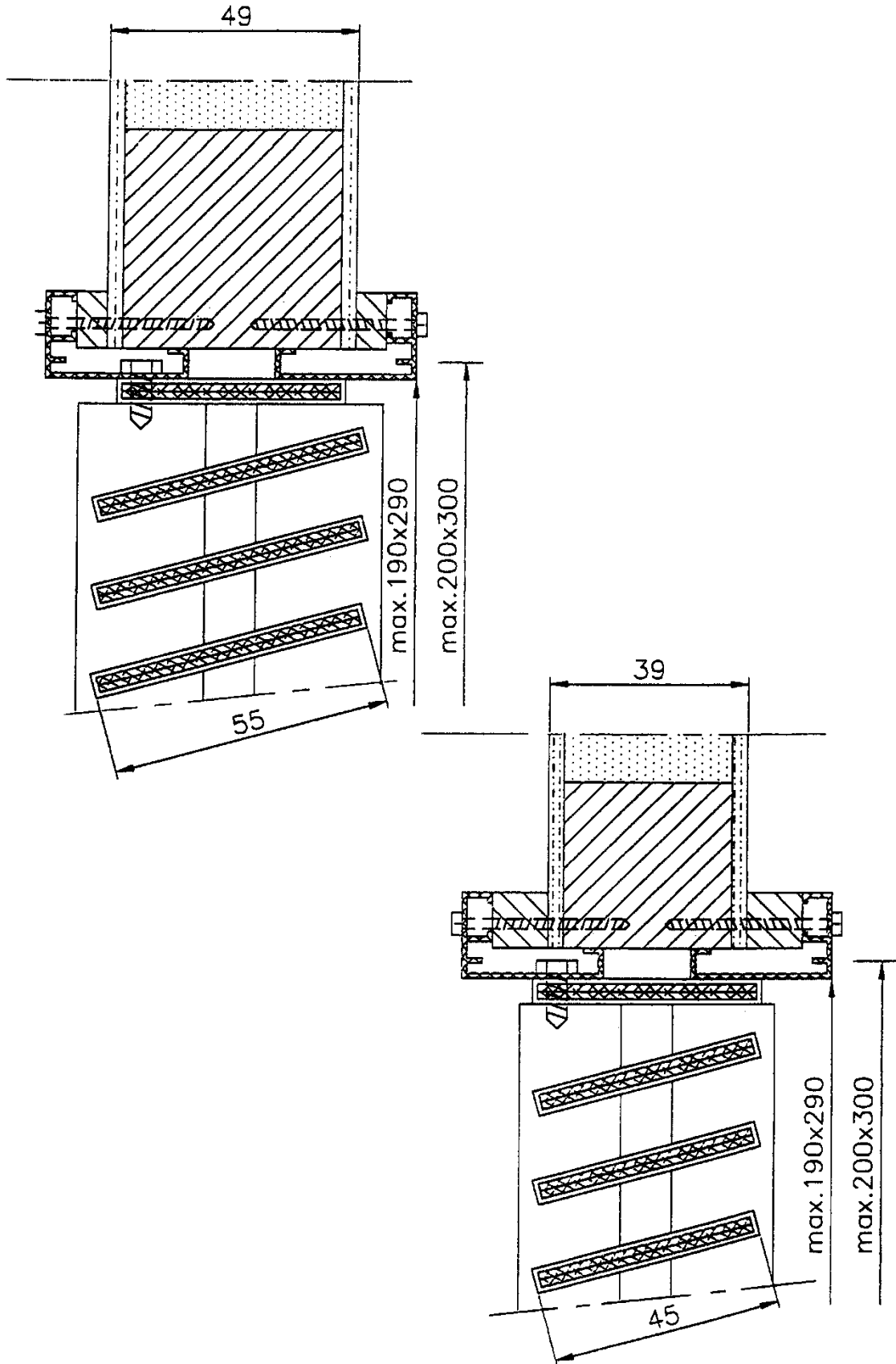
Figuur 4



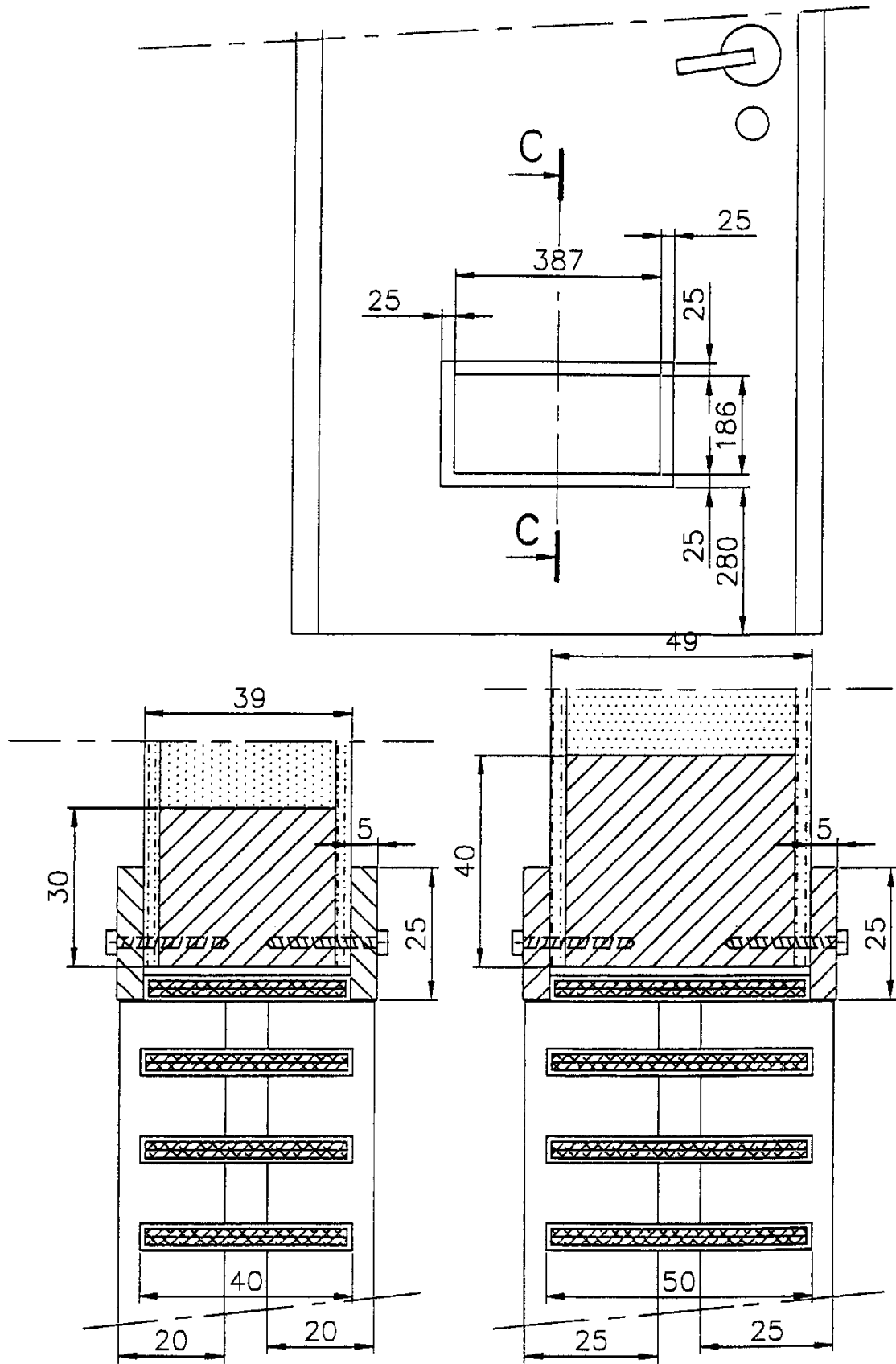
Figuur 5



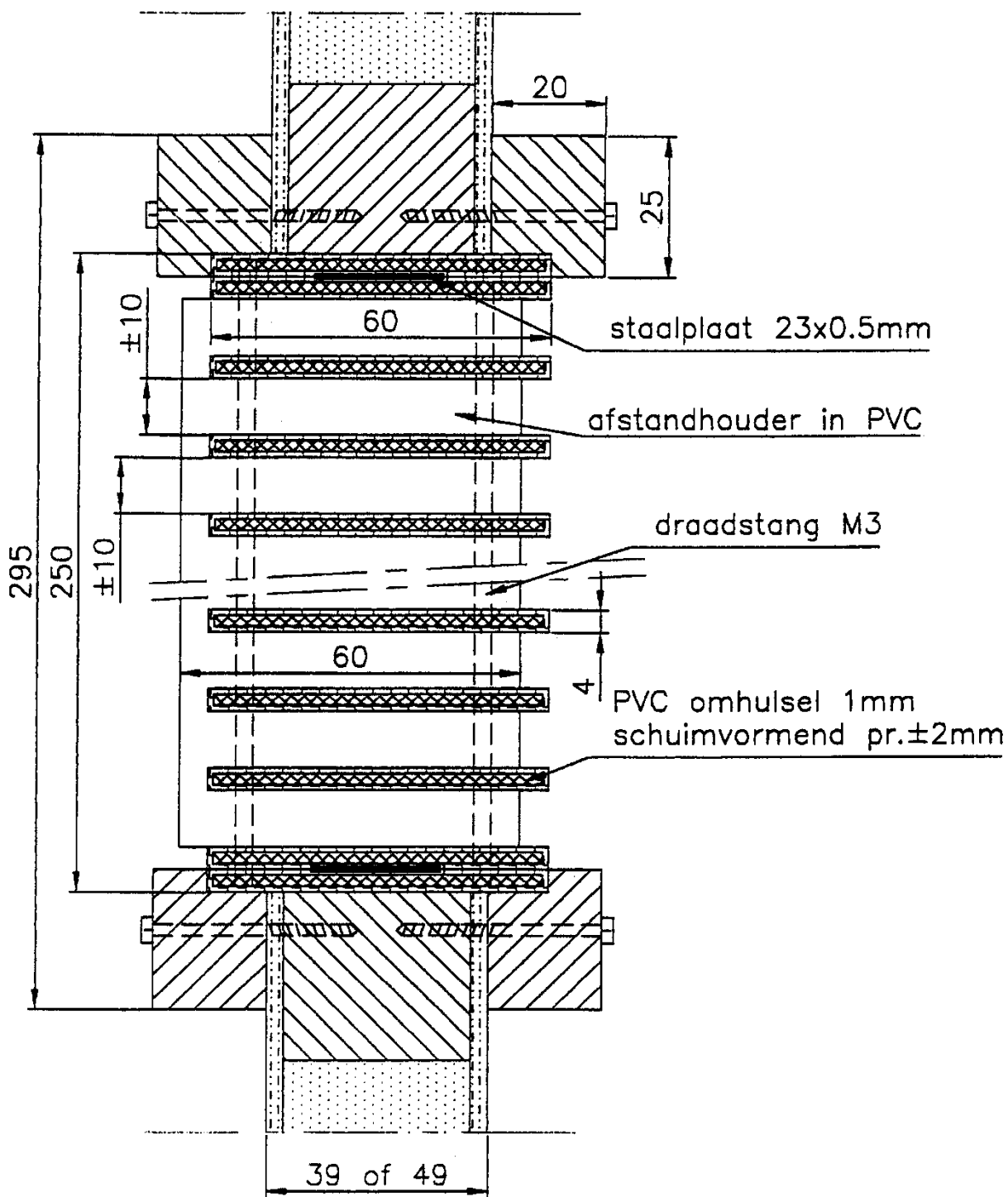
Figuur 6



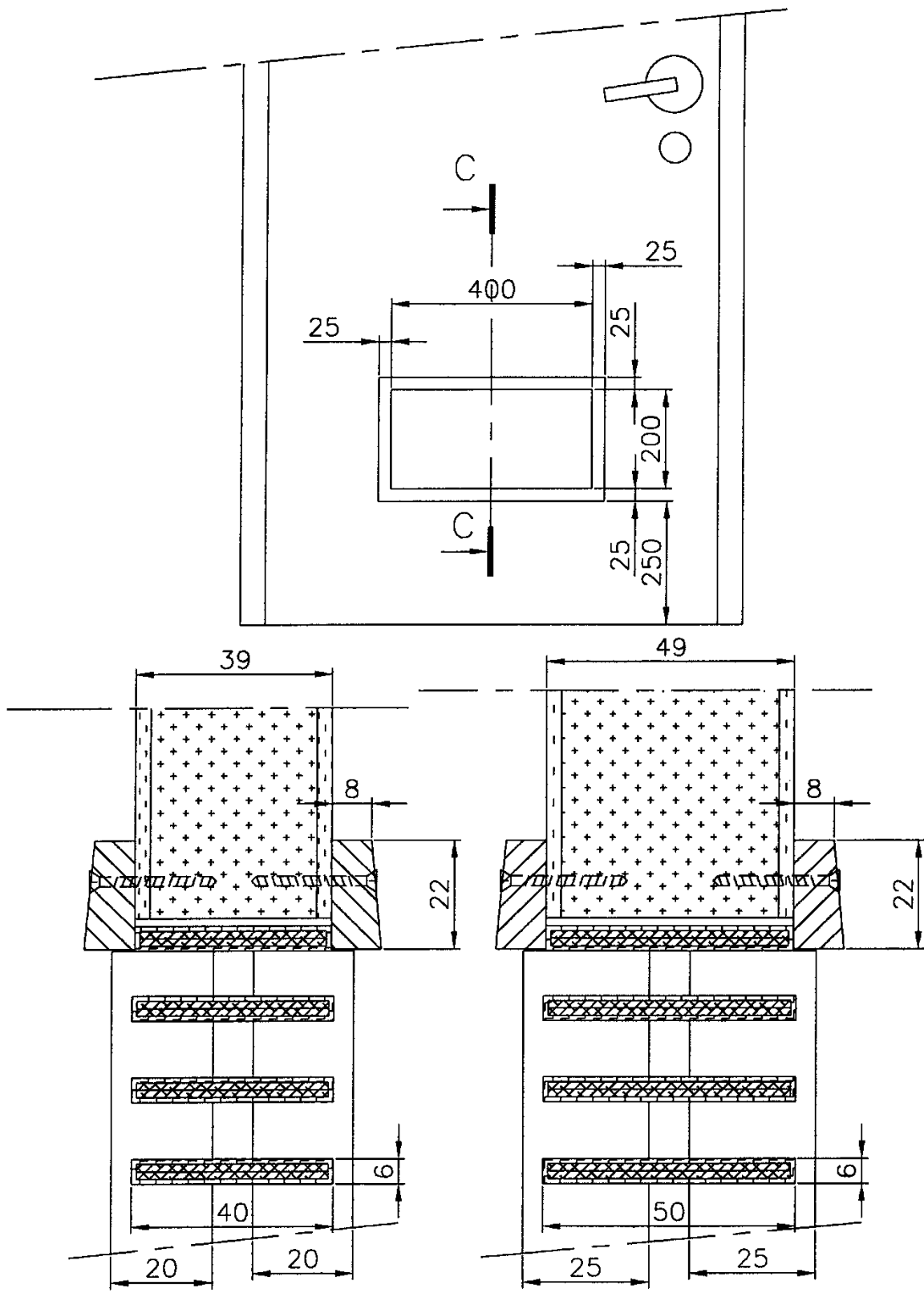
Figuur 7



Figuur 8

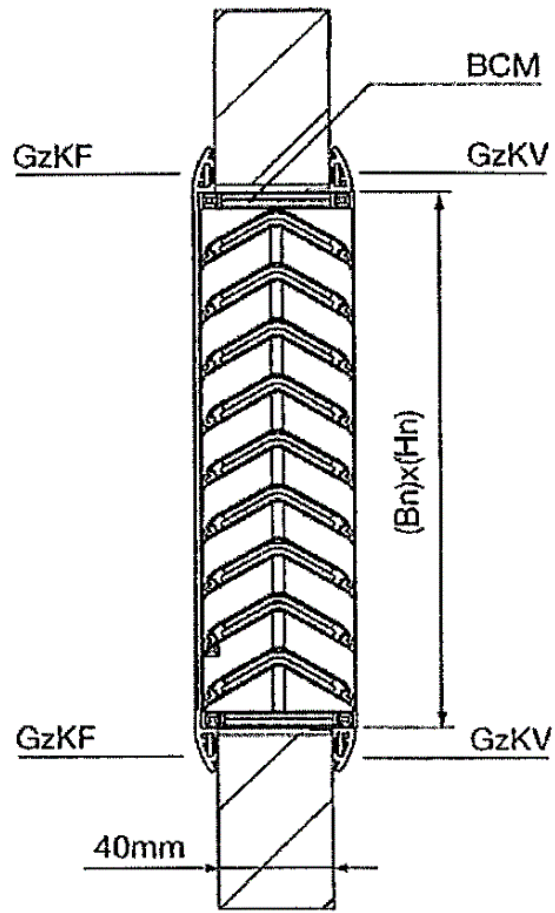


Figuur 9

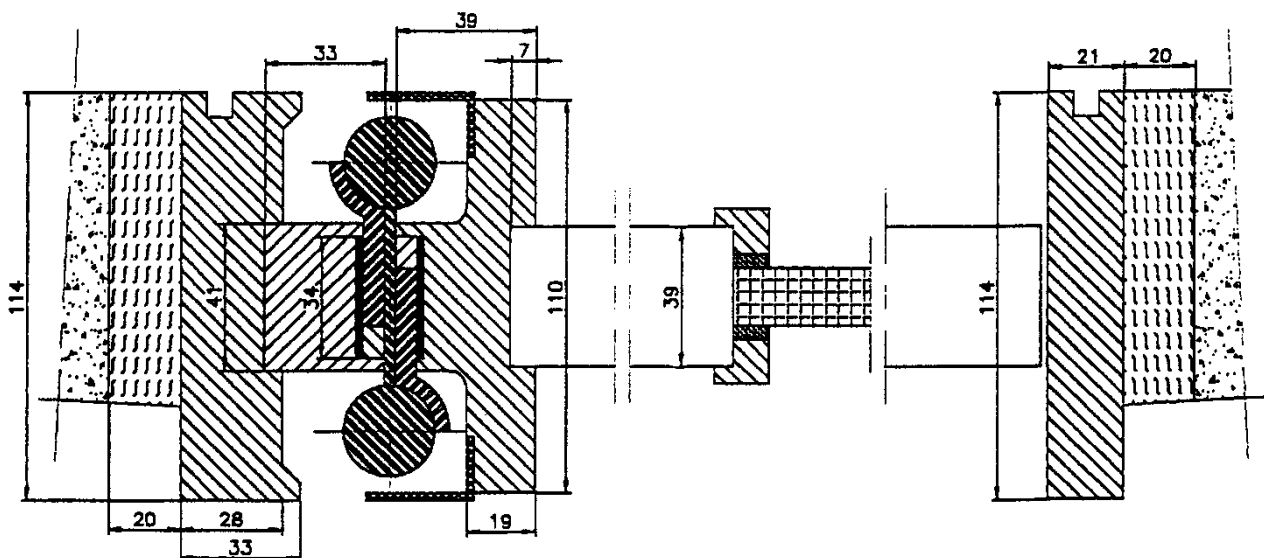


Sneede C-C

Figuur 9A

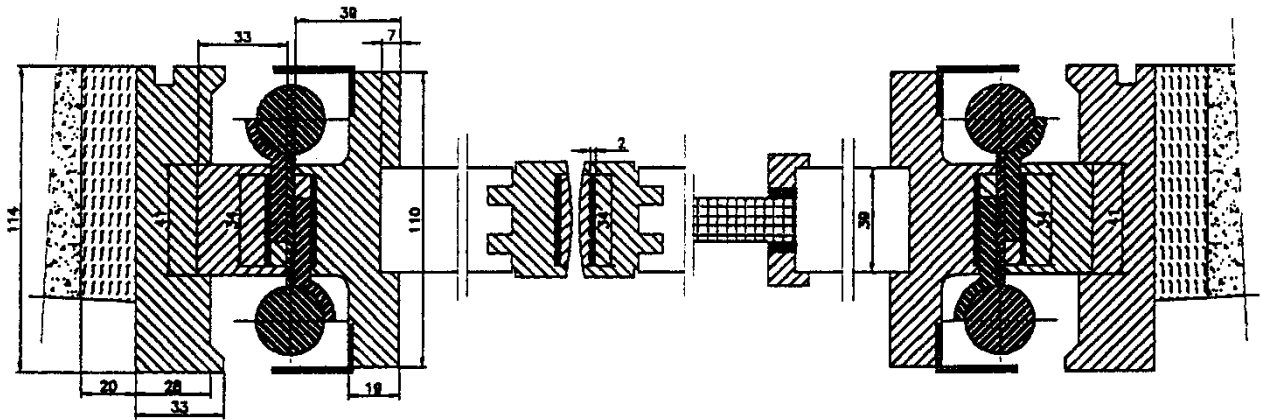


Figuur 10A

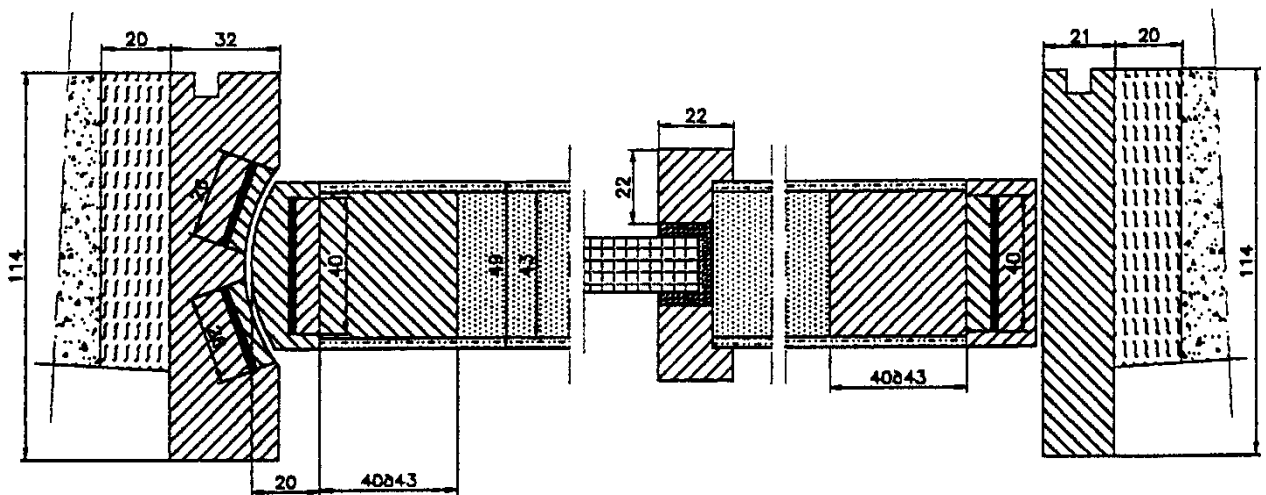




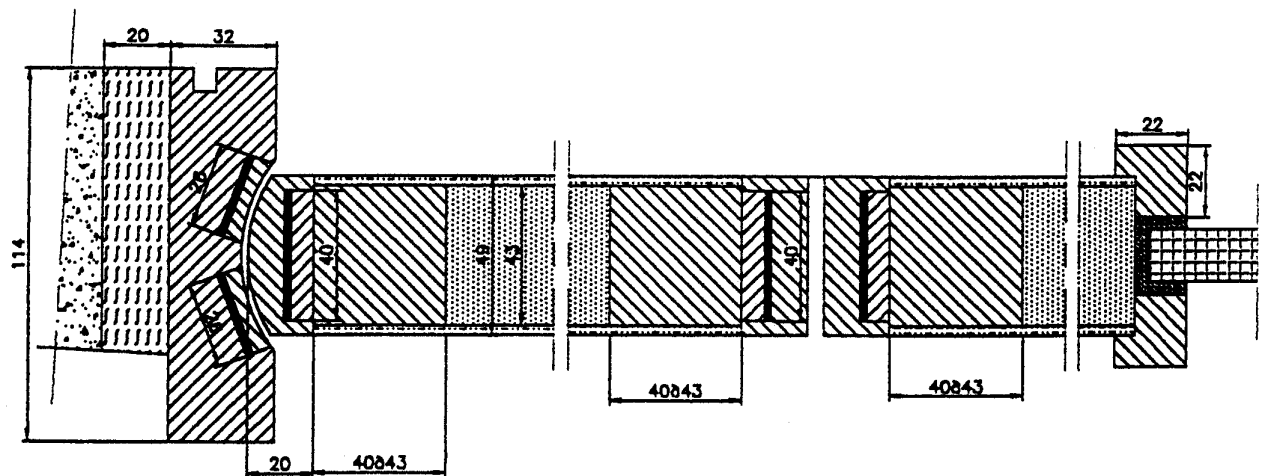
Figuur 10B



Figuur 11A

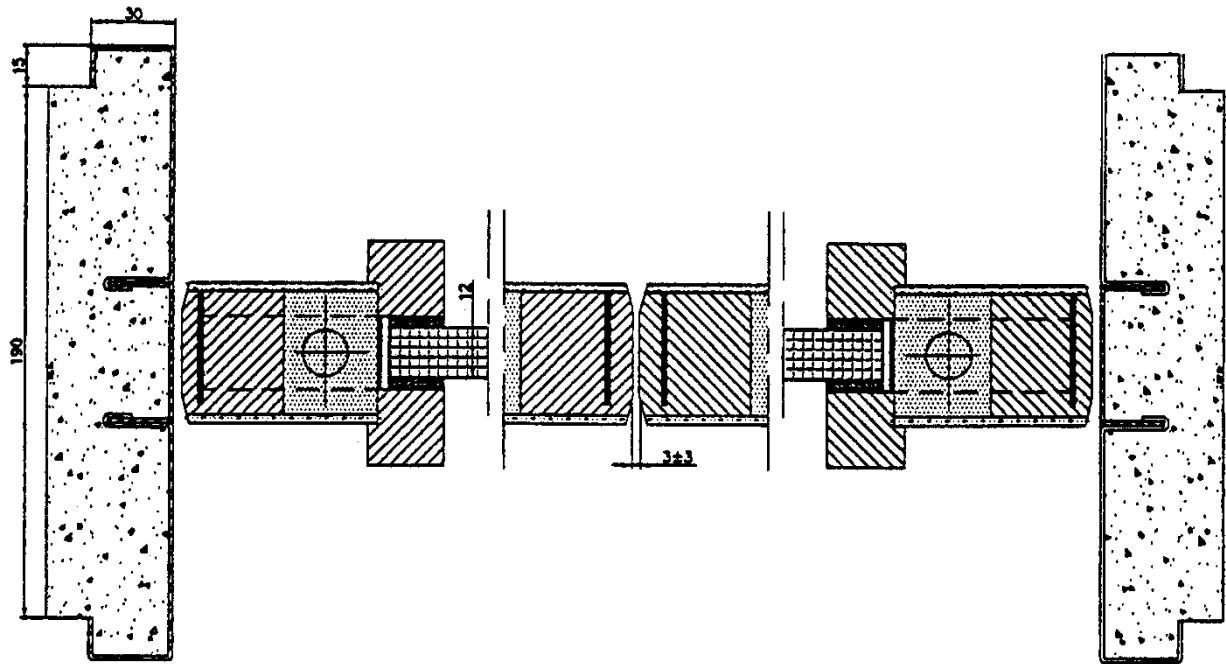


Figuur 11B

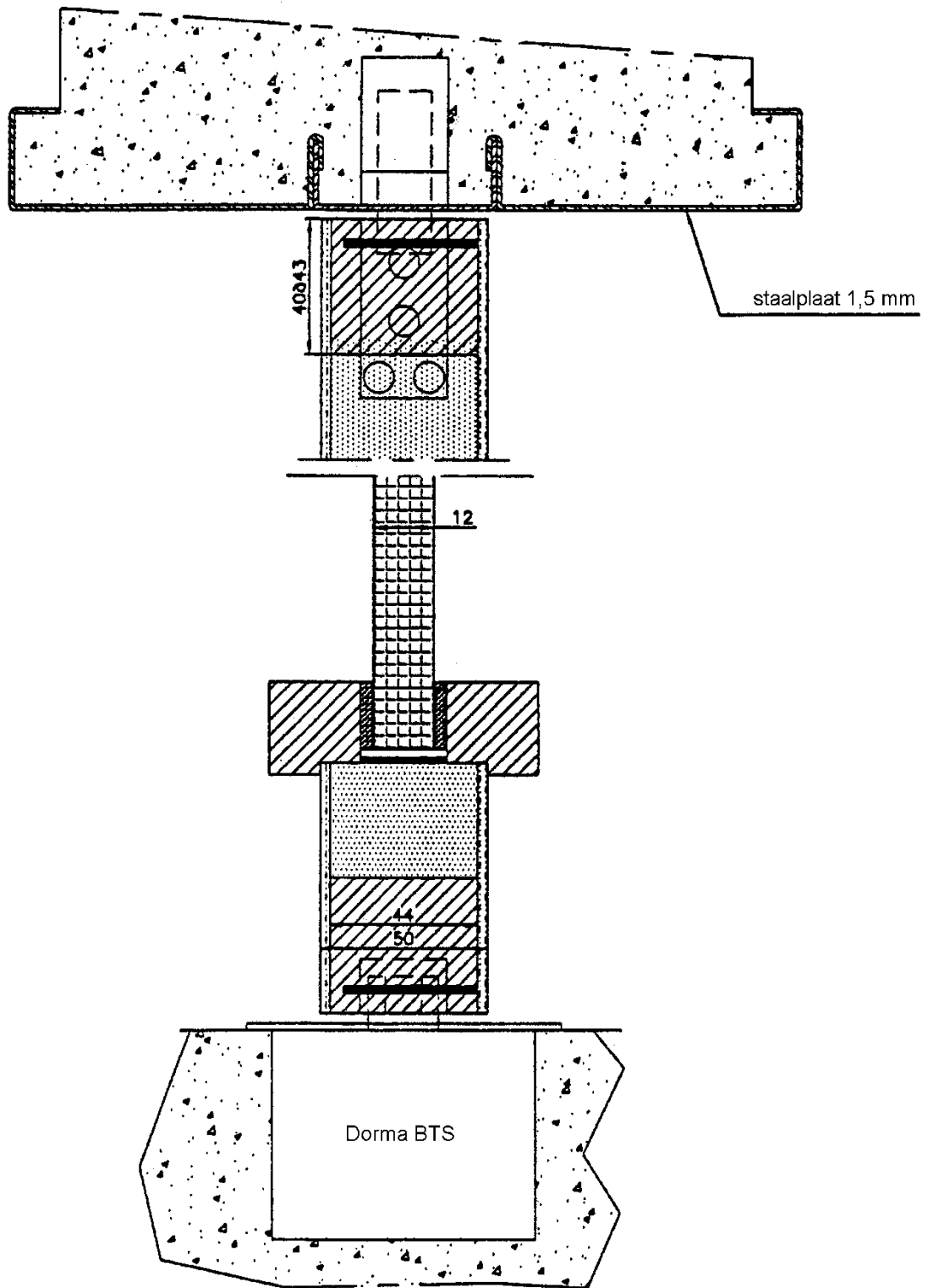




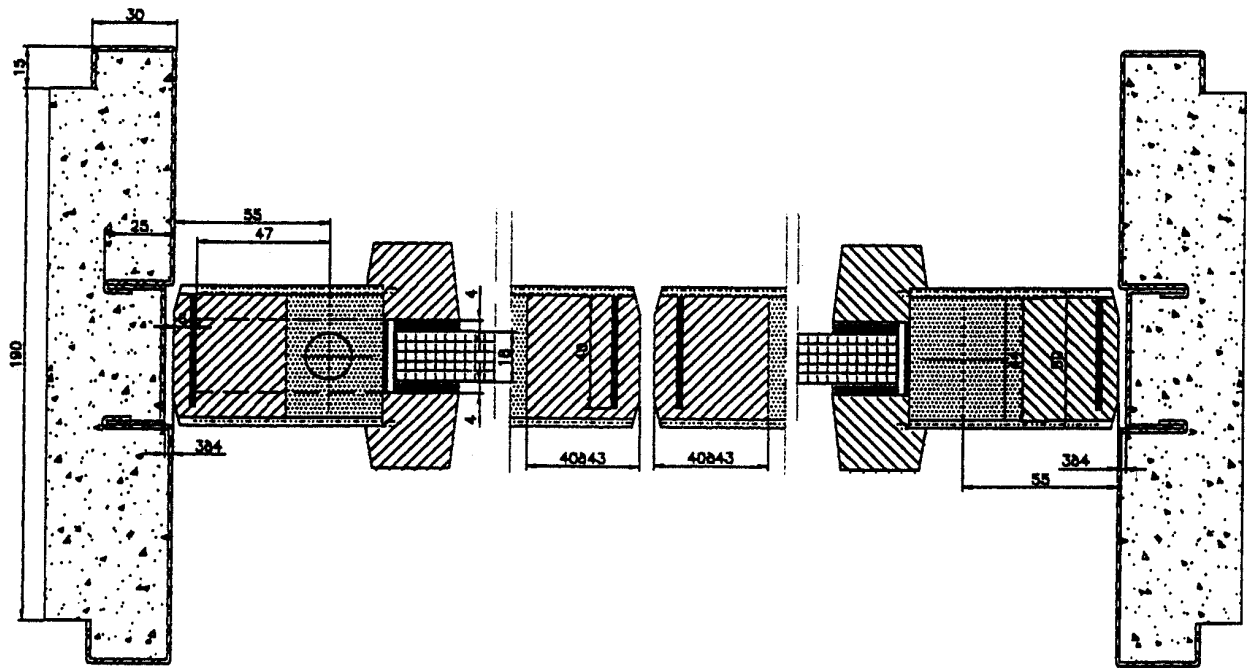
Figuur 12A



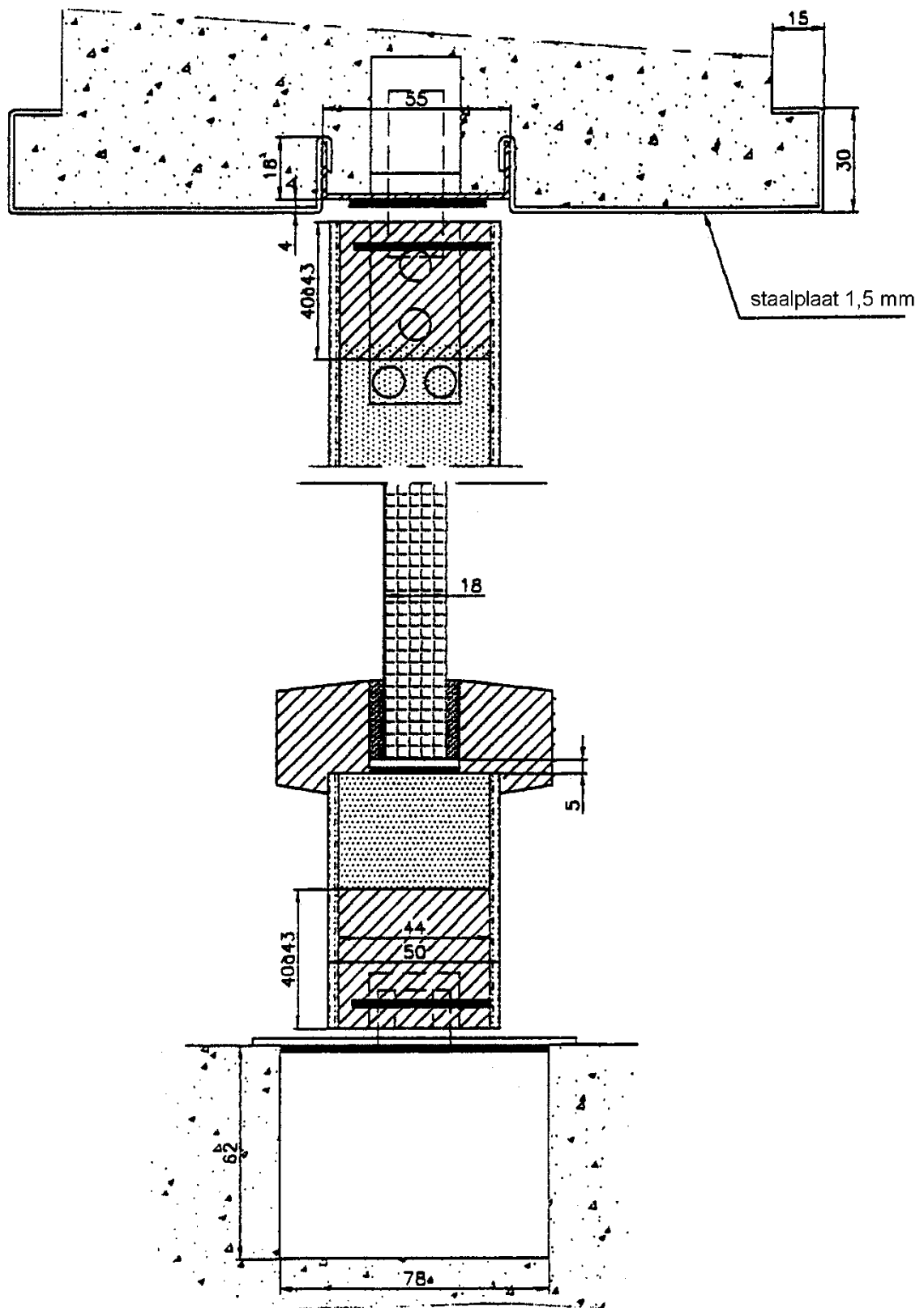
Figuur 12B



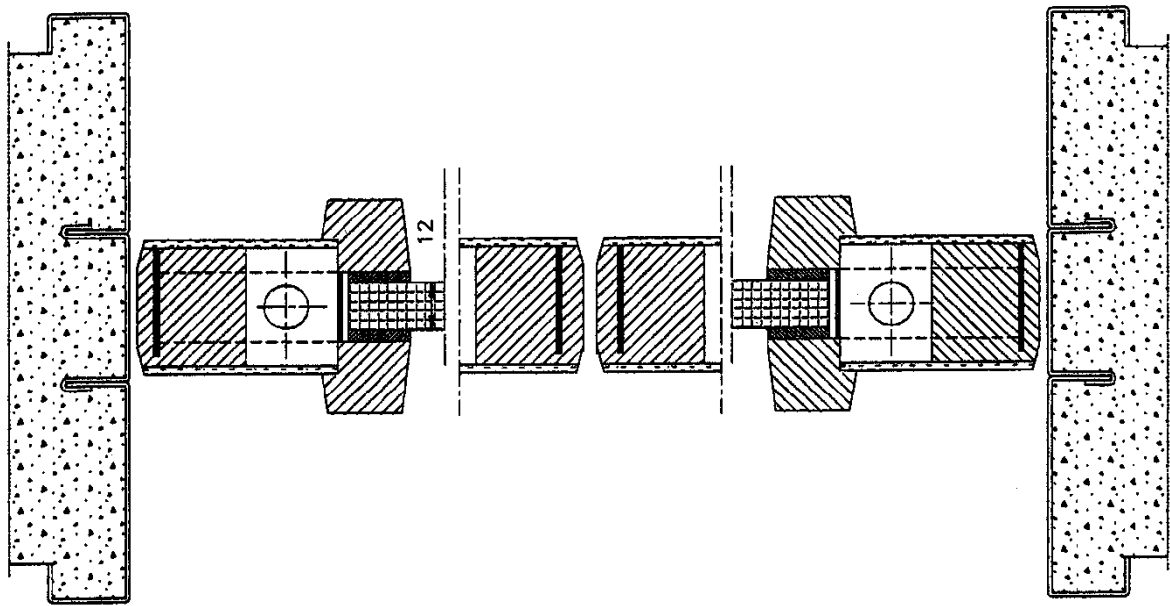
Figuur 12C



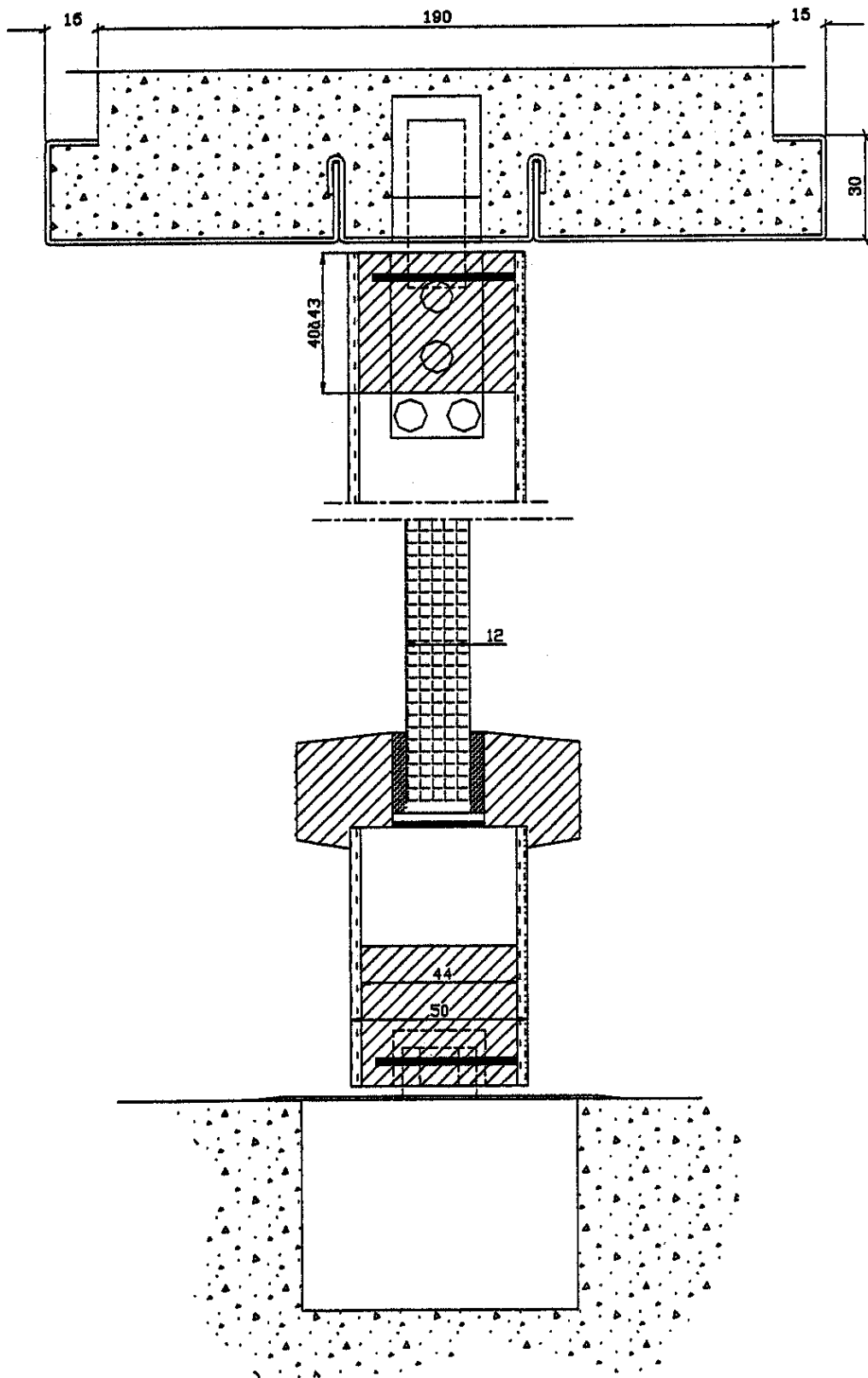
Figuur 12D



Figuur 12E

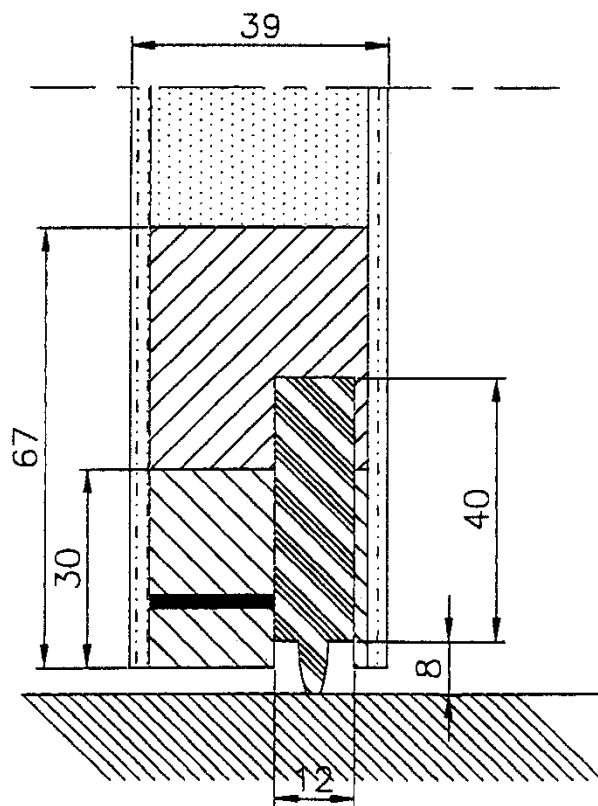
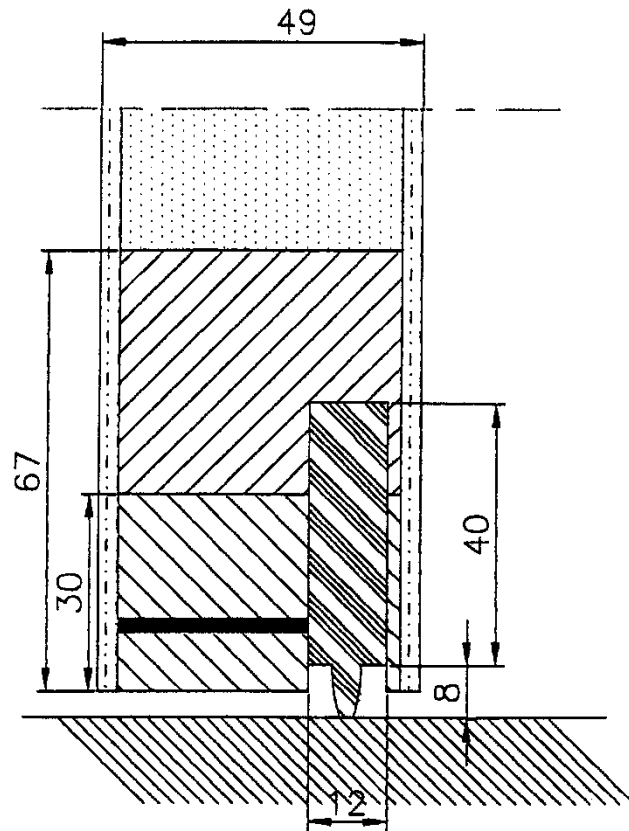


Figuur 12F

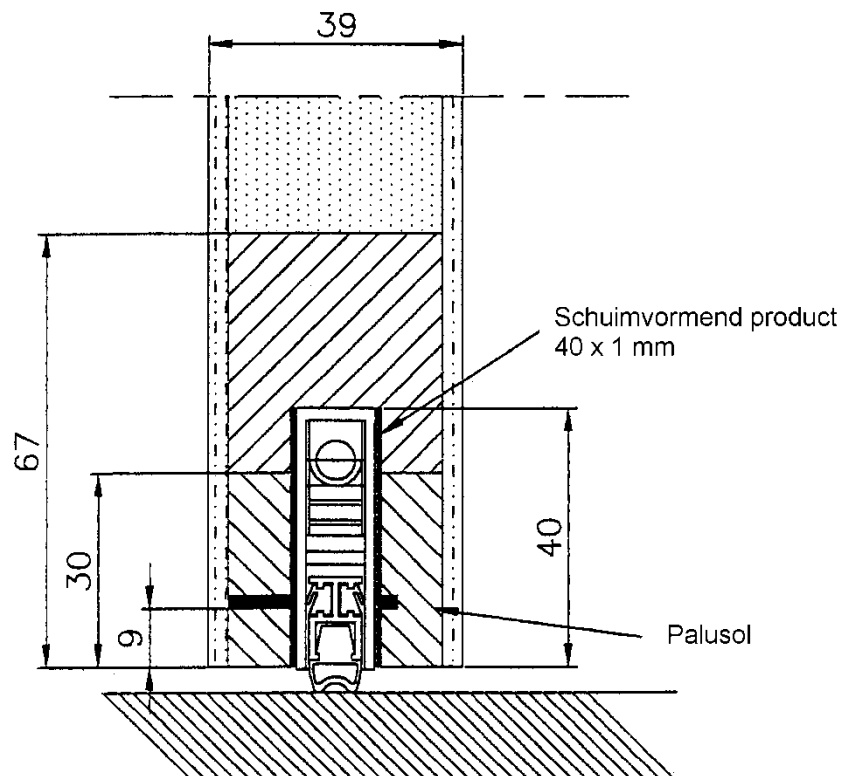
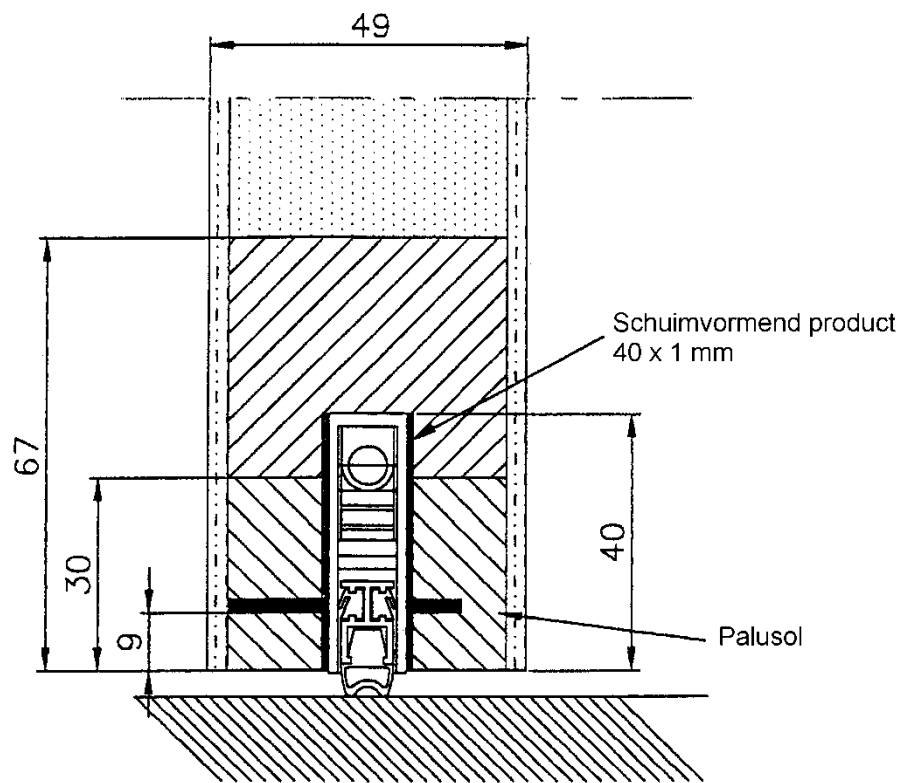




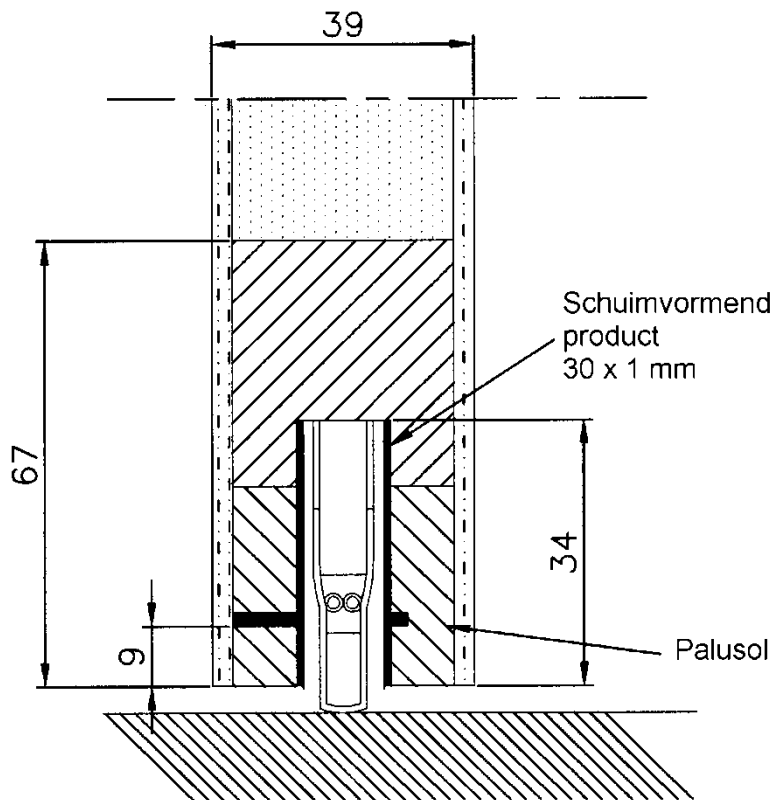
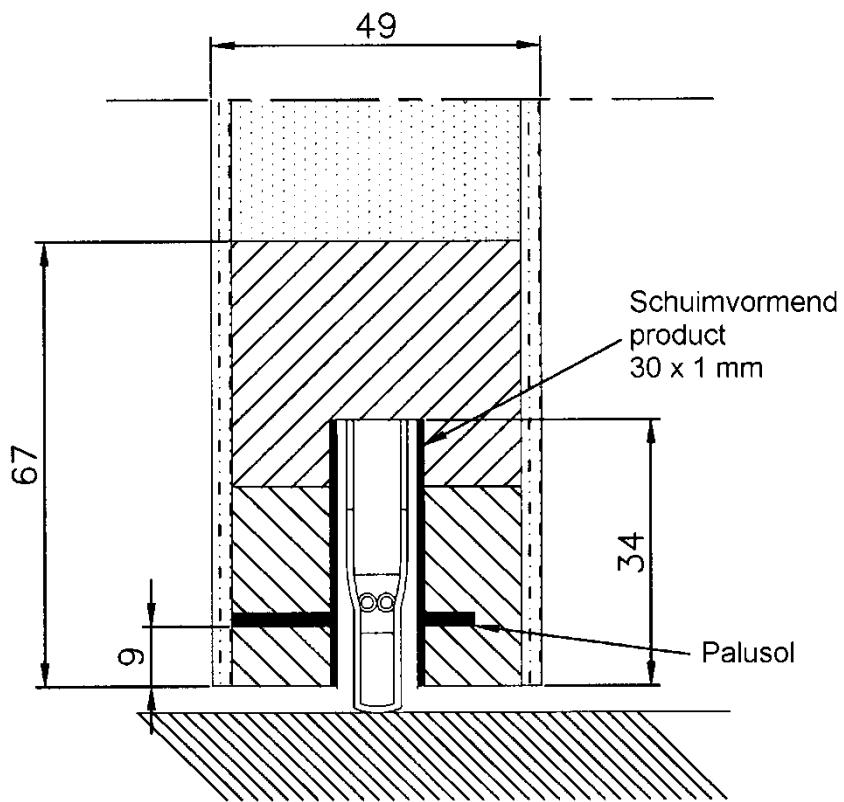
Figuur 13A



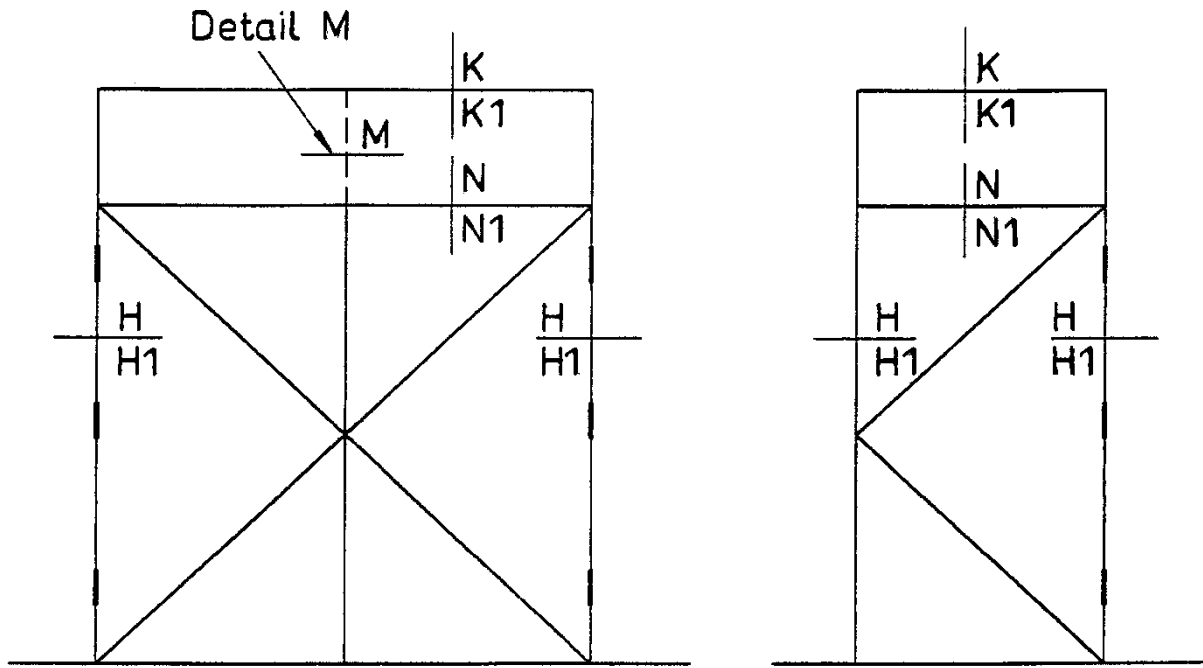
Figuur 13B



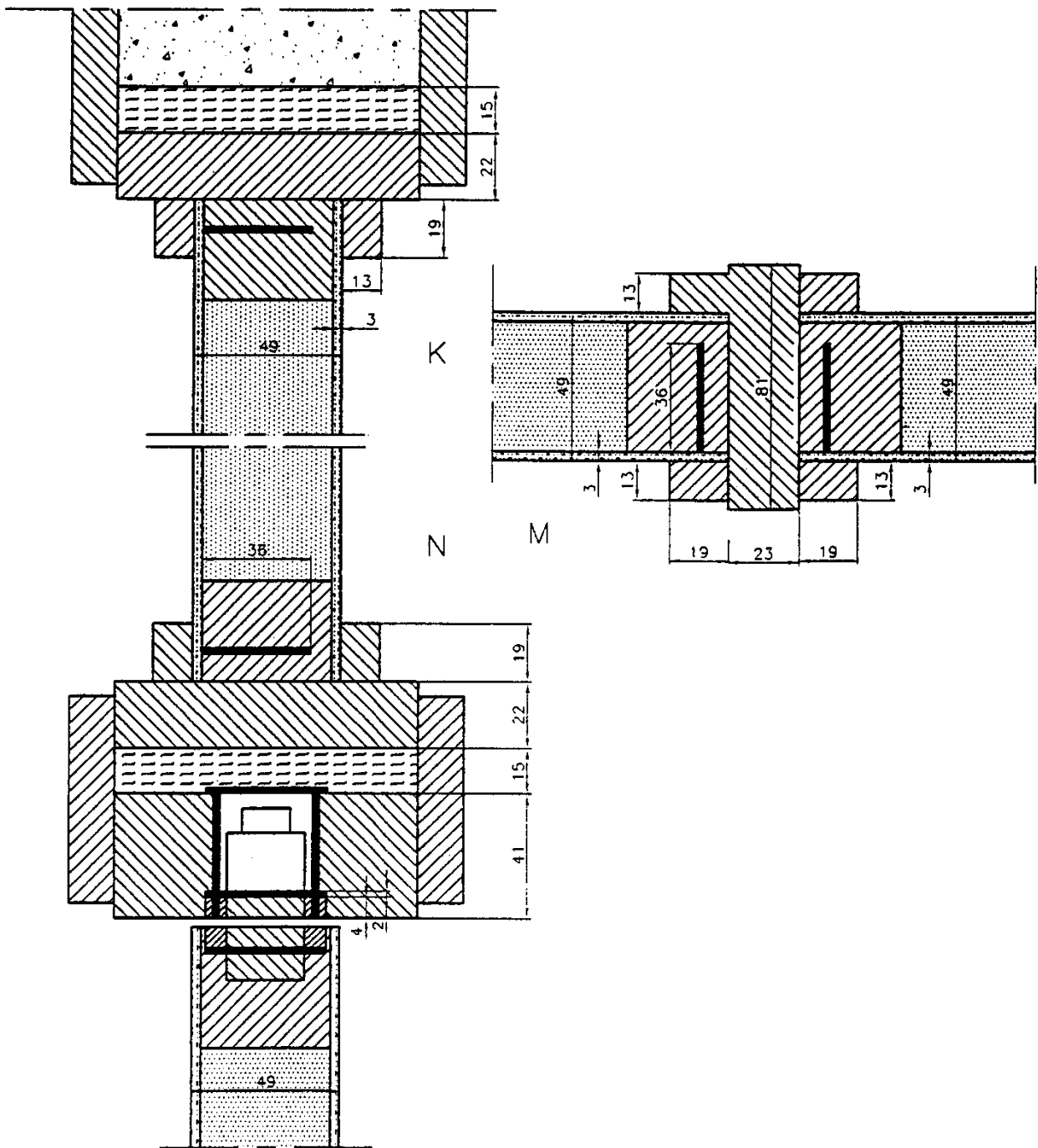
Figuur 13C



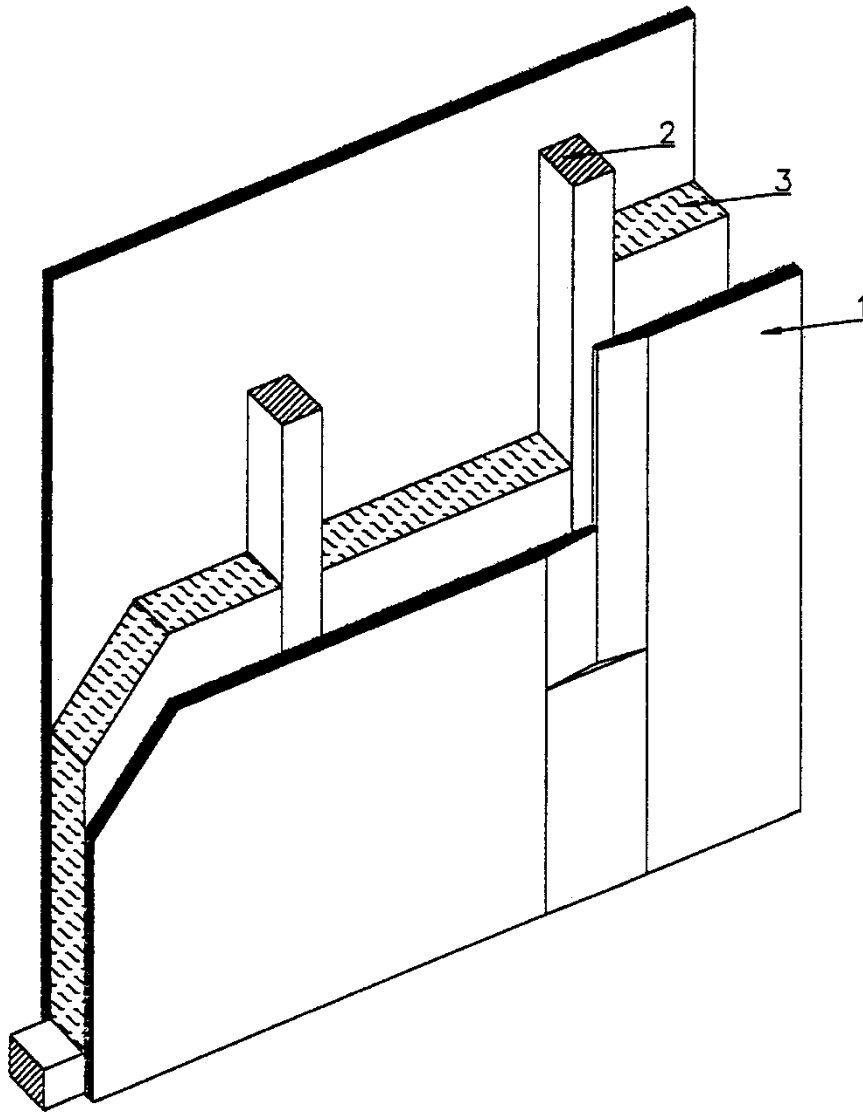
Figuur 14A



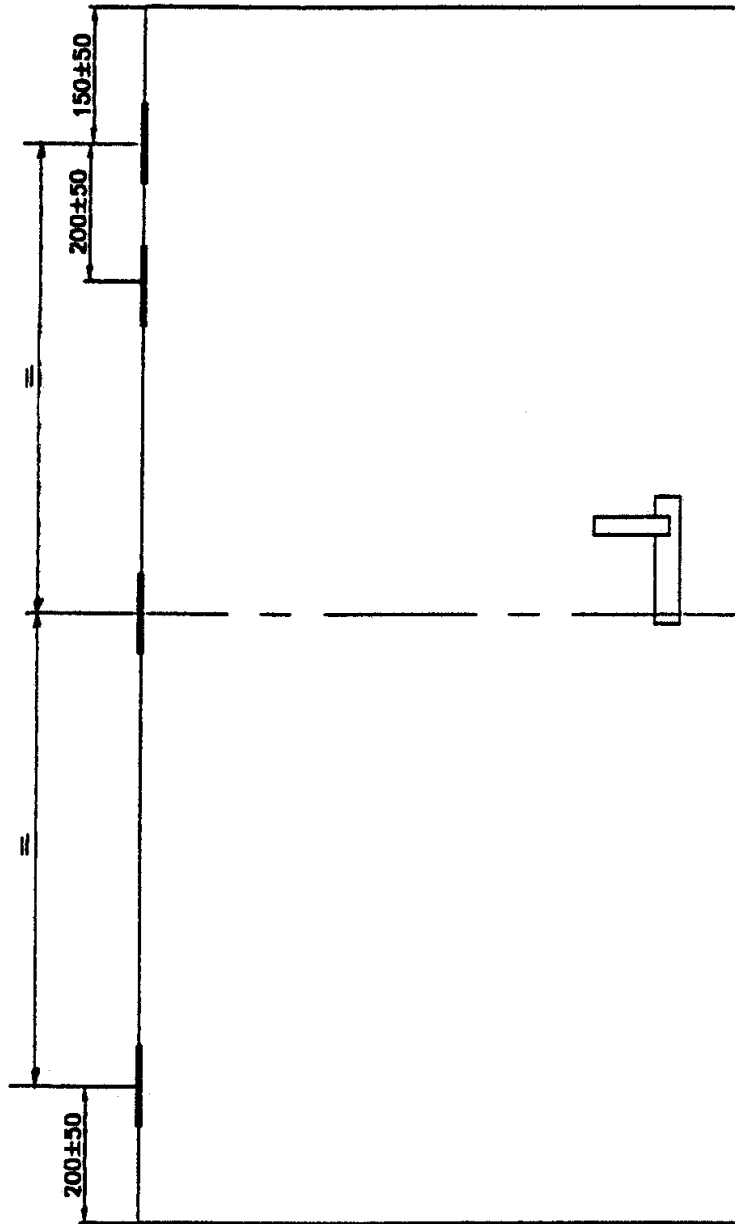
Figuur 14B



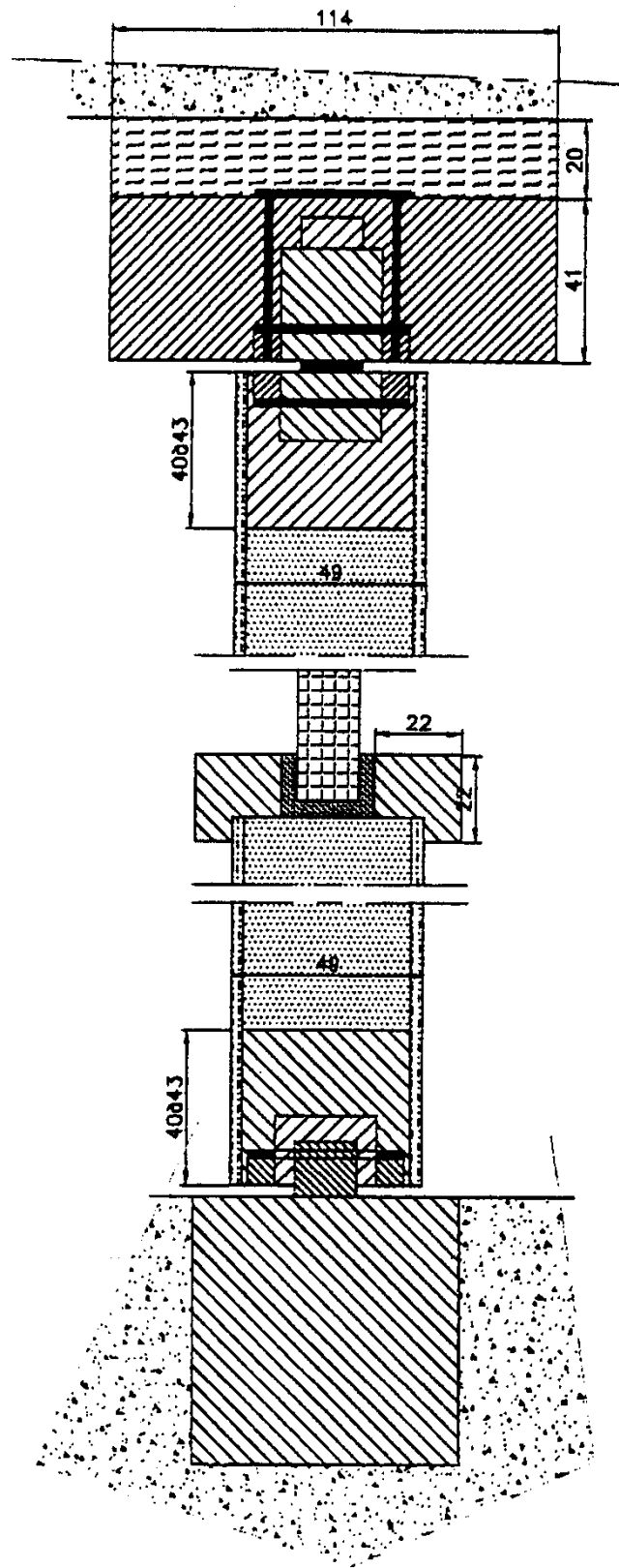
Figuur 15



Figuur 16

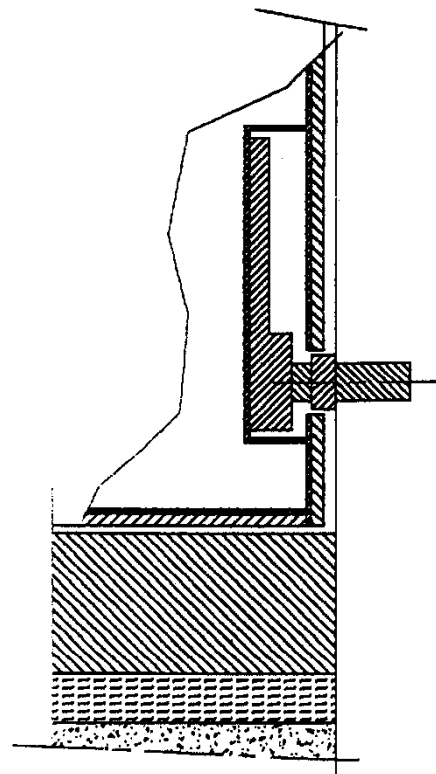
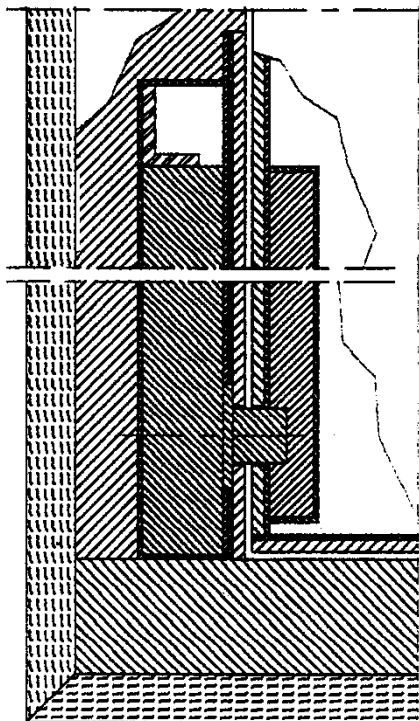
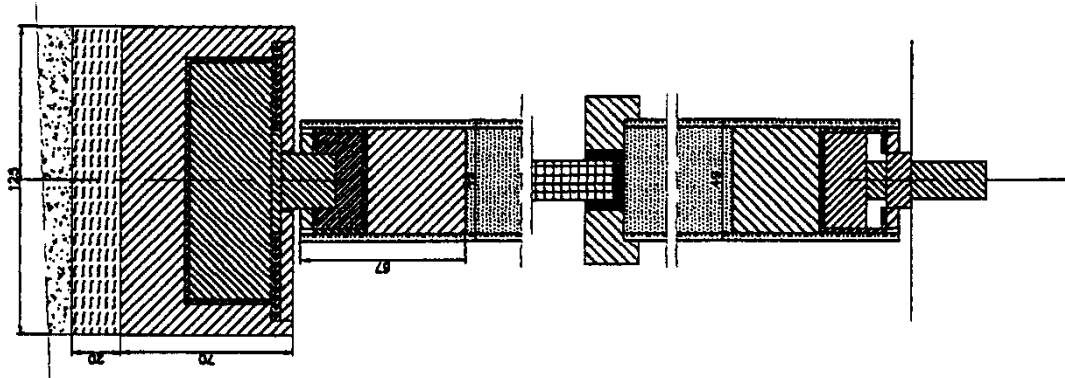


Figuur 17

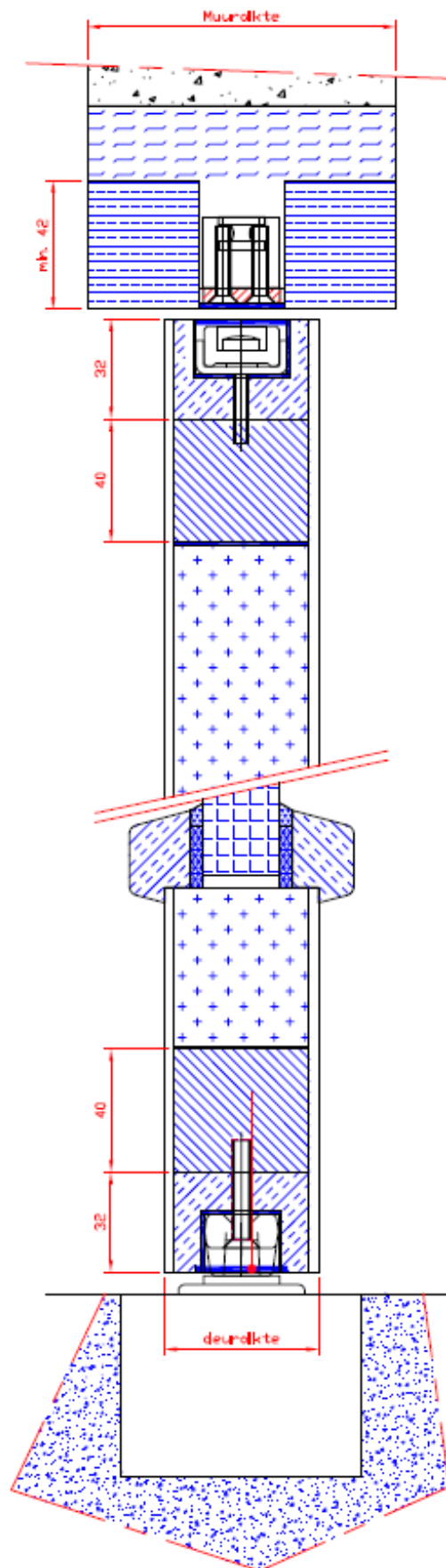




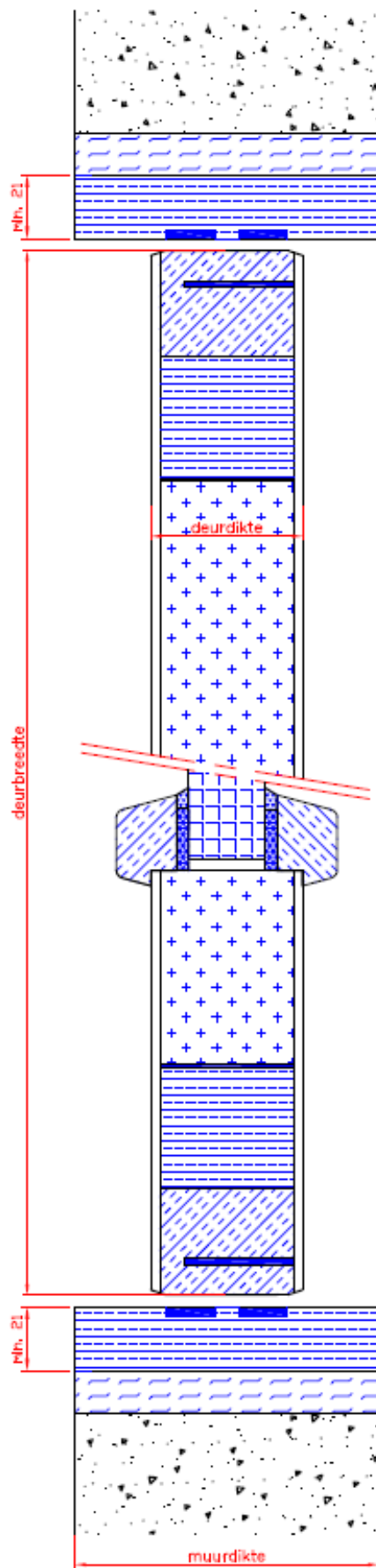
Figuur 18



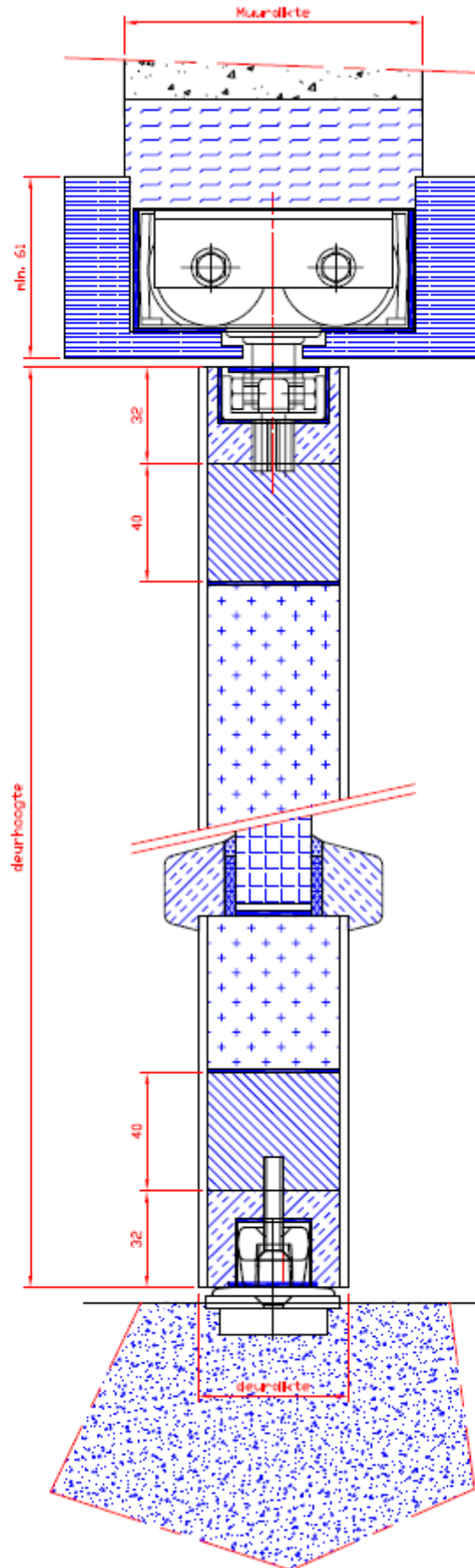
Figuur 19



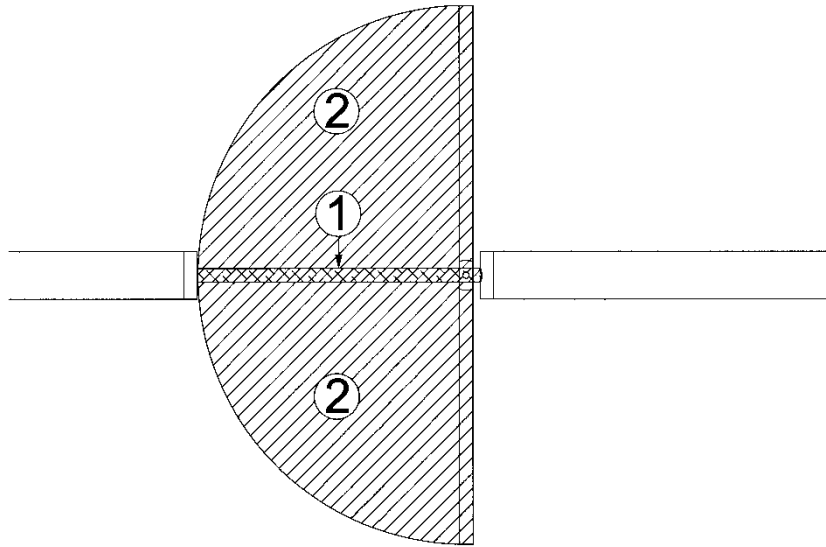
Figuur 20



Figuur 21



Figuur 22



De Technische Goedkeuring is gepubliceerd door de BUtgb, onder verantwoordelijkheid van de Goedkeuringsoperator, ANPI, en op basis van het gunstig advies van de Gespecialiseerde Groep "PASSIEVE BRANDBESCHERMING", verleend op 4 februari 2022.

Daarnaast bevestigde de Certificatieoperator, ANPI, dat de productie aan de certificatievoorwaarden voldoet en dat met de Goedkeuringshouder een certificatieovereenkomst ondertekend werd.

Datum van deze uitgave: 24 juni 2022.

Deze ATG vervangt ATG 2288, geldig vanaf 31/03/2017 tot 30/03/2022 (verlengd tot 30/9/2022).

Voor de BUtgb, als geldigverklaring van het goedkeuringsproces

Voor de Goedkeurings- en Certificatieoperator



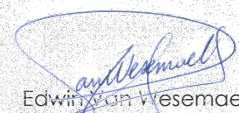
Eric Winnepenninckx,  
Secretaris-Generaal



Benny De Blaere,  
Directeur



Alain Verhoyen,  
Generaal Manager



Edwin Van Wesemael,  
Technische Directeur

De Technische Goedkeuring blijft geldig, gesteld dat het product, de vervaardiging ervan en alle daarmee verband houdende relevante processen:

- onderhouden worden, zodat minstens de onderzoeksresultaten bereikt worden zoals bepaald in deze Technische Goedkeuring;
- doorlopend aan de controle door de Certificatieoperator onderworpen worden en deze bevestigt dat de certificatie geldig blijft

Wanneer niet langer wordt voldaan aan deze voorwaarden, zal de Technische Goedkeuring worden opgeschort of ingetrokken en de Technische Goedkeuring van de BUtgb website worden verwijderd. Technische Goedkeuringen worden regelmatig geactualiseerd. Het wordt aanbevolen steeds gebruik te maken van de versie die op de BUtgb website ([www.butgb-ubatc.be](http://www.butgb-ubatc.be)) gepubliceerd werd.

De meest recente versie van de Technische Goedkeuring kan geconsulteerd worden d.m.v. de hiernaast afgebeelde QR-code.



De BUtgb vzw werd aangemeld door de FOD Economie in het kader van Verordening (EU) n°305/2011.

De door de BUtgb vzw aangeduide certificatieoperatoren werken volgens een door BELAC ([www.belac.be](http://www.belac.be)) accreditbaar systeem.

De BUtgb vzw is een goedkeuringsinstituut dat lid is van:



European Organisation for Technical Assessment

[www.eota.eu](http://www.eota.eu)



Europese Unie voor de technische goedkeuring in de bouw

[www.ueatc.eu](http://www.ueatc.eu)



World Federation of Technical Assessment Organisations

[www.wftao.com](http://www.wftao.com)